



KUPNÍ SMLOUVA

dle § 2079 a násl. zákona č. 89/2012 Sb., Občanský zákoník, ve znění pozdějších předpisů

Kupující	Obec Lukov
Sídlo	K Lůčkám 350, 763 17 Lukov
Zastoupena	Michalem Teplým, starostou
IČO	002 84 173
DIČ	CZ00284173, Pro tuto veřejnou zakázku není kupující plátcem DPH
Bankovní spojení	Komerční banka, a.s.
Číslo účtu	6626661/0100
Osoba oprávněná jednat ve věcech technických	
Telefon	
E-mail	

dále jen „Kupující“ na straně jedné

a

Prodávající	CONSULTA BŮROTECHNIK, s.r.o.
Sídlo	Cukrovarská 519/20, 682 01 Vyškov
Zastoupen	Michal Kalenda, jednatel společnosti
IČO	253 27 101
DIČ	CZ25327101
Zápis v obchodním rejstříku	KS Brno, oddíl C, vložka 25902
Bankovní spojení	ČSOB, a.s.
Číslo účtu	153171249/0300
Osoba oprávněná jednat ve věcech technických	
Telefon	
Email	

dále jen jako „Prodávající“ na straně druhé.

Kupující a Prodávající jednotlivě jako „Smluvní strana“ a společně jako „Smluvní strany“.



I. PREAMBULE

- I. Kupující provedl v souladu se zákonem č. 134/2016 Sb., o zadávání veřejných zakázkách, ve znění pozdějších předpisů (dále jen „zákon“), a podpůrně dle metodiky poskytovatele dotace Integrovaný regionální operační program, zadávací řízení k veřejné zakázce s názvem

„ZŠ Lukov - dodávka vybavení pro výstavbu specializovaných učeben“ Část 2 Dodávka nábytku“

(dále jen „Zadávací řízení“) na uzavření této Kupní smlouvy (dále jen „Kupní smlouva“).

2. Kupní smlouvou se rozumí smlouva mezi Kupujícím a vybraným Prodávajícím, na jejímž základě vybraný Prodávající poskytne Kupujícímu předmět plnění. Tato Kupní smlouva dále vymezuje základní smluvní podmínky.
3. Prodávající se zavazuje, že kromě ustanovení této Kupní smlouvy bude dodržovat zadávací podmínky Zadávacího řízení a obsah své nabídky, kterou do tohoto Zadávacího řízení předložil, které obojí předcházelo uzavření této Kupní smlouvy.
4. Předmět plnění je spolufinancován z Integrovaného regionálního operačního programu – (ITI) (dále jen IROP), název projektu “ZŠ Lukov-výstavba specializovaných učeben”.

II. PŘEDMĚT SMLOUVY

1. Předmětem této Kupní smlouvy je dodávka nového interiéru – nábytku pro Základní školu Lukov, příspěvkovou organizaci, (dále také „Předmět plnění“ nebo „Zboží“). Cílem je modernizovat školní prostory – konkrétně fyzikálně chemická učebna, hudebna, malá jazyková učebna, jazyková učebna, přírodověda, PC učebna, učebna dílny, dále šatny pro první a druhý stupeň a kantory.
2. Podrobné technické podmínky jsou uvedeny v přílohách č. 1 této Kupní smlouvy „Položkový rozpočet – Nábytek“ a v příloze č. 2 této Kupní smlouvy Specifikace nábytku, a Vizualizací zpracované MM Solution s.r.o., IČO 27953017, se sídlem Holická 49a, Olomouc.
3. Dodávka dále zahrnuje:
 - a) obstarání, dodávku požadovaného zboží dle požadavků Kupujícího,
 - b) nakládku, dopravu, vyložení v místě plnění Základní škola Lukov, příspěvková organizace, Pod Kaštany č.p. 32, Lukov.
 - c) montáž a instalace zboží v místě plnění,
 - d) provedení veškerých předepsaných zkoušek dodávek včetně vystavení dokladů o jejich provedení, provedení revizí a vypracování revizních zpráv dle příslušných právních předpisů a norem ČSN, doložení atestů, certifikátů, prohlášení o shodě nebo o vlastnostech dle zákona č. 22/1997 Sb., ve znění pozdějších předpisů a prováděcích předpisů, vše v českém jazyce a jejich předání Kupujícímu,
 - e) poskytnutí know-how, licencí, programového vybavení (SW) a veškerých dalších práv z průmyslového nebo jiného duševního vlastnictví potřebných pro řádné, trvalé a bezporuchové provozování, údržbu a opravy součástí dodávky,
 - f) zajištění a kontrolu jakosti dodávky v souladu s normami EN a ČSN,
 - g) předání kompletní technické dokumentace v českém jazyce v tištěné i elektronické podobě,



- h) předání tištěných záručních listů a tištěných návodů k obsluze ke strojům a zařízením v českém jazyce,
 - i) účast na přejímacích zkouškách,
 - j) protokolární předání předmětu plnění Kupujícímu po uvedení do provozu,
 - k) úklid místa plnění před protokolárním předáním a převzetím zboží,
 - l) odvoz odpadů a obalů v souladu se zákonem č. 541/2020 Sb., o odpadech a prováděcími předpisy, úhrada poplatků za likvidaci odpadu, doložení dokladu o likvidaci odpadu a obalu v souladu se zákonem o odpadech při přejímacím řízení. V souladu s podmínkami poskytovatele dotace je Prodávající povinen dodržet v průběhu provádění díla zásady „významně nepoškozovat“ („DNSH“) – splnění této zásady spočívá zejména v předcházení vzniku odpadů a recyklace odpadu vznikajícího v průběhu provádění díla, minimalizace zatěžování dotčené lokality hlukem, prachem a emisemi znečišťujících látek, nezhoršení kvality vody aj.,
 - m) předvedení funkčnosti dodaného zboží a jeho uvedení do plného provozu.
4. Prodávající je povinen dodat zboží v technickém provedení dle příloh č. 1 a č. 2 této Kupní smlouvy.
 5. Dodávka se považuje za řádně a včas předanou dnem protokolárního předání a převzetí předmětu dodávky se všemi součástmi a příslušenstvím, včetně všech dokladů v místě určeném pro dodávku.
 6. Veškerý materiál a díly dodávky musí být nové, nepoužité a musí odpovídat technickým normám EU a ČSN.
 7. Veškerá dokumentace bude předána v českém jazyce.
 8. Prodávající se zavazuje dodat Kupujícímu zboží za podmínek uvedených v této Kupní smlouvě ve sjednaném sortimentu, množství, jakosti a čase a převést na Kupujícího vlastnické právo ke zboží.
 9. Kupující se zavazuje zaplatit za zboží dodané v souladu s touto Kupní smlouvou kupní cenu sjednanou v této Kupní smlouvě.
 10. Kupující si v souladu s § 100 odstavec 1 zákona vyhrazuje následující změnu závazku:

U položky “Počítač žakovský” platí, že vzhledem k charakteru předmětu plnění může v průběhu realizace dodávky dojít ke změně technických parametrů produktů nabídnutých k realizaci díla (inovace, zrušení výroby apod.). Kupující si pro tento případ vyhrazuje právo upravit technické podmínky požadovaného plnění tak, že po jeho předchozím jeho souhlasu může být dodán produkt, který bude mít obdobné nebo lepší technické parametry než produkt uvedený v nabídce Prodávajícího. Případná dodávka obdobného nebo inovovaného produktu nesmí mít vliv na cenu díla, resp. její navýšení.

III. KUPNÍ CENA

1. Kupní cena zboží je stanovena na základě nabídky Prodávajícího podané na veřejnou zakázku „ZŠ Lukov- dodávka vybavení pro výstavbu specializovaných učeben, Část 2 – Dodávka nábytku“ takto:

Celková kupní cena za dodávku

8 606 400,00 Kč bez DPH

1 807 344,00 Kč DPH 21 %

10 413 744,00 Kč včetně DPH

(slovy deset milionů čtyři sta třináct tisíc sedm set čtyřicet čtyři korun českých)



2. Podrobný rozpis ceny je uveden v příloze č. 1 Položkový rozpočet (položkový rozpočet pro dodávku).
3. Veškeré ceny dohodnuté v této Kupní smlouvě jsou cenami v korunách českých. Ceny nelze jakýmkoliv způsobem vázat na jinou měnu než korunu českou.
4. Cena byla dohodnuta na základě cenové nabídky vypracované Prodávajícím. Případné odchylky, vynechání, opomnění, chyby a nedostatky cenové nabídky nemají v žádném případě vliv na kupní cenu, ani na rozsah plnění Prodávajícího, ani na další ujednání Smluvních stran v této Kupní smlouvě. Jednotkové ceny uvedené v cenové nabídce jsou cenami pevnými po celou dobu plnění.
5. Prodávající výslovně prohlašuje a ujišťuje Kupujícího, že kupní cena již v sobě zahrnuje nejen veškeré režijní náklady Prodávajícího spojené s plněním dle této Kupní smlouvy, ale také i dostatečnou míru zisku zajišťující řádné plnění této Kupní smlouvy z jeho strany.
6. Kupní cena bude snížena v případě, že část sjednaného předmětu plnění nebude na základě požadavku Kupujícího plněna.
7. Změna kupní ceny musí být vždy sjednaná písemně číslovaným dodatkem k této Kupní smlouvě a v souladu se zákonem o zadávání veřejných zakázek.

IV. PLATEBNÍ PODMÍNKY

1. Smluvní strany se dohodly na úhradě kupní ceny takto:
 - a) Kupující neposkytuje Prodávajícímu zálohy;
 - b) Kupní cena bude Kupujícím uhrazena na základě daňového dokladu vystaveného Prodávajícím, kde dnem zdanitelného plnění bude den protokolárního předání a převzetí zboží;
 - c) Přílohou daňového dokladu musí být protokol o předání a převzetí zboží potvrzený oběma Smluvními stranami.
2. Daňový doklad musí být předložen Kupujícímu nejpozději **do 15 dnů** ode dne zdanitelného plnění a řádně doložen nezbytnými doklady, které umožní Kupujícímu provést jeho kontrolu.
3. Daňový doklad musí obsahovat náležitosti řádného daňového dokladu podle příslušných právních předpisů, zejména pak zákona o dani z přidané hodnoty, v platném znění a zákona o účetnictví v platném znění. V případě, že daňový doklad nebude mít odpovídající náležitosti nebo nebude vystaven v souladu s touto Kupní smlouvou, je Kupující oprávněn zaslat jej ve lhůtě splatnosti zpět k doplnění Prodávajícímu, aniž se dostane do prodlení se splatností; lhůta splatnosti počíná běžet znovu od opětovného doručení náležitě doplněného či opraveného daňového dokladu Kupujícímu.
4. Prodávající se zavazuje, že daňový doklad bude obsahovat všechny povinné náležitosti dle zákona č. 235/2004 Sb., o DPH, zejména pak kromě názvu, sídla, IČ, základu daně a sazby daně i DIČ Kupujícího i Prodávajícího.
5. Kupní cena je převážně hrazena z prostředků **Integrovaného regionálního operačního programu (IROP)**. Prodávající bude povinen připravovat a vystavit daňový doklad dle požadavků Kupujícího s ohledem na požadavky poskytovatele dotace. Daňový doklad (faktura) bude trvanlivě a nesmazatelně označen textem *Spolufinancováno Evropskou unií v rámci realizace projektu „ZŠ Lukov- dodávka vybavení pro výstavbu specializovaných učeben“*, registrační číslo projektu CZ.06.04.01/00/22_037/0003379.



6. V případě, že nebude mít jakákoliv faktura vystavená Prodávajícím výše uvedené náležitosti, nebo bude obsahovat údaje chybné či rozporné s touto smlouvou, je Prodávajícím oprávněn takovou fakturu Prodávajícímu odeslat poštou zpět k přepracování, přičemž tímto odesláním se ruší doba splatnosti a Kupující není v prodlení se zaplacením příslušné Dílčí platby. Doba splatnosti počne běžet nejdříve dnem doručení nového řádně opraveného daňového dokladu.
7. Splatnost daňového dokladu vystaveného Prodávajícím je do 30 dnů ode dne doručení Kupujícímu, spolu s veškerými požadovanými dokumenty, na adresu sídla Kupujícího. Daňové doklady (faktury) může Prodávající zaslat elektronicky na e-mail Kupujícího starosta@lukov.cz elektronický podpis není vyžadován; faktura může být ve formátu ISDOC. Bude-li to možné, bude daňový doklad opatřen QR kódem pro úhradu daňového dokladu.
8. Prodávající nesmí bez předchozího písemného souhlasu Kupujícího postoupit pohledávky.
9. Prodávající, v případě, že je plátcem DPH, prohlašuje, že:
 - a) nemá v úmyslu nezaplatit daň z přidané hodnoty u zdanitelného plnění podle této Kupní smlouvy (dále jen „daň“),
 - b) mu nejsou známy skutečnosti, nasvědčující tomu, že se dostane do postavení, kdy nemůže daň zaplatit a ani se ke dni podpisu této Kupní smlouvy v takovém postavení nenachází,
 - c) nezkrátí daň nebo nevytláká daňovou výhodu,
 - d) úplata za plnění dle této Kupní smlouvy není odchýlná od obvyklé ceny,
 - e) úplata za plnění dle této Kupní smlouvy nebude poskytnuta zcela nebo zčásti bezhotovostním převodem na účet vedený poskytovatelem platebních služeb mimo tuzemsko,
 - f) nebude nespolehlivým plátcem,
 - g) bude mít u správce daně registrován bankovní účet používaný pro ekonomickou činnost,
 - h) souhlasí s tím, že pokud ke dni uskutečnění zdanitelného plnění nebo k okamžiku poskytnutí úplaty na plnění bude o Prodávajícím zveřejněna správce daně skutečnost, že Prodávající je nespolehlivým plátcem, uhradí Kupující daň z přidané hodnoty z přijatého zdanitelného plnění příslušnému správci daně,
 - i) souhlasí s tím, že pokud ke dni uskutečnění zdanitelného plnění nebo k okamžiku poskytnutí úplaty na plnění bude zjištěna nesrovnalost v registraci bankovního účtu Prodávajícího určeného pro ekonomickou činnost správce daně, uhradí Kupující daň z přidané hodnoty z přijatého zdanitelného plnění příslušnému správci daně.

V. DOBA, MÍSTO A PODMÍNKY PLNĚNÍ DLE KUPNÍ SMLOUVY

1. Kupující pro plnění předmětu veřejné zakázky stanoví následující termíny:

Zahájení doby plnění:

ihned po uzavření této Kupní smlouvy

Zahájením doby plnění je pro tyto účely myšleno zaměření v místě plnění a výroba nábytku a nákup nábytku.

Nejzazší termín plnění včetně protokolárního předání a převzetí dodávky:

do 10 kalendářních týdnů od uzavření smlouvy



2. Kupující v souladu s § 100 odst. 1 zákona vyhrazuje možnost změny termínu plnění dle odst. 1 tohoto článku v případě, že nebude připraveno montážní pracoviště s ohledem na probíhající stavební práce, které umožní zahájení montážních prací, zejména zabudovaného nábytku. Kupující zdůrazňuje, že se jedná o možnost, nikoli však povinnost změnit termín plnění, která bude vždy posuzována jednotlivě s ohledem na konkrétní okolnosti a bude řešena dodatkem k této Kupní smlouvě.
3. Místo plnění: Základní škola Lukov, příspěvková organizace, Pod Kaštany č.p. 32, Lukov.

VI. ZÁRUČNÍ PODMÍNKY, ODPOVĚDNOST ZA VADY

1. Prodávající zaručuje Kupujícímu, že dodané zboží a všechny jeho součásti a příslušenství budou v souladu s touto Kupní smlouvou zejména:
 - a) nové a nepoužité,
 - b) plně funkční,
 - c) použitelné v České republice. Zejména v této souvislosti Prodávající zaručuje Kupujícímu, že předmět plnění získal veškerá nezbytná osvědčení pro jeho užití v České republice, pokud je takové osvědčení dle právního řádu České republiky vyžadováno. Prodávající předá kopie těchto osvědčení Kupujícímu při předání dodávky,
 - d) bude odpovídat druhu, jakosti a provedení stanoveným v Kupní smlouvě,
 - e) bez materiálových, konstrukčních, výrobních a vzhledových či jiných vad,
 - f) bez právních vad. Prodávající v této souvislosti zaručuje Kupujícímu, že ohledně předmětu plnění není veden žádný soudní spor, jsou uhrazeny všechny daně a poplatky s ním související, a pokud Prodávající není výrobcem, že Prodávající uhradil cenu za předmět plnění dle smlouvy, na základě které ho nabyt,
 - g) bezpečné, zejména že předmět plnění neobsahuje radioaktivní materiály a jiné nebezpečné látky a věci, které se mohou stát nebezpečným odpadem ve smyslu zákona o odpadech v platném znění,
 - h) bude splňovat veškeré nároky a požadavky českého právního řádu, zejména zákona o odpadech a zákona o obalech.
2. Prodávající poskytuje Kupujícímu záruku na jakost zboží v délce trvání min. **36 měsíců** dne protokolárního převzetí a předání zboží. Zárukou za jakost přejímá Prodávající závazek, že dodané zboží bude po tuto dobu způsobilé pro použití ke smluvenému účelu, a že si zachová smluvené vlastnosti. Prodávající odpovídá za jakoukoliv vadu, jež se vyskytne v době trvání záruky. Kupující je povinen záruční vady oznámit Prodávajícímu bez zbytečného odkladu od jejich zjištění. Záruční doba neběží po dobu, po kterou Kupující nemůže zboží užívat pro jeho vady, za které odpovídá Prodávající.
3. Místem plnění záruky je místo montáže (instalace), pokud není uvedeno v technických podmínkách jinak.
4. Zboží má vady, jestliže nebylo dodáno v souladu s touto Kupní smlouvou, poruší-li Prodávající tuto Kupní smlouvu, zejména pokud nebylo dodáno v sjednaném druhu, množství a jakosti. Za vady se považují i vady v návodech (manuálech) k použití, dokladech a dokumentech.
5. Prodávající odpovídá za vady, které má zboží v okamžiku převzetí Kupujícím, i když se vada stane zjevnou až po této době. Prodávající odpovídá rovněž za jakoukoli vadu, jež vznikne po okamžiku předání a převzetí zboží Kupujícím, jestliže je způsobena porušením povinnosti Prodávajícího.



6. Obecně platí, že jakékoli nároky plynoucí z některé z poskytnutých záruk, které byly uplatněny Kupujícím vůči Prodávajícímu, považují Smluvní strany za oprávněné, pokud Prodávající neprokáže opak. Kupující se zavazuje poskytnout Prodávajícímu potřebnou součinnost při získávání podkladů pro posouzení nároků uplatněných Kupujícím.
7. Prodávající je povinen záruční vady zboží odstranit na své náklady (bezplatně).
8. Kupující nahlásí vadu Prodávajícímu, a to telefonicky a následně e-mailem. Prodávající neprodleně potvrdí písemně (e-mailem) přijetí závady a navrhne způsob odstranění (např. výměna, návštěva servisního technika, vzdálené odstranění problémů, atd). Kontakty pro nahlášení reklamovaných vad: [REDACTED]
9. O odstranění reklamované vady sepíše Kupující zápis, ve kterém potvrdí odstranění vady nebo uvede důvody, pro které odmítá uznat vadu za odstraněnou. Neodstraní-li Prodávající vadu předmětu plnění ve lhůtě 10 dnů od odmítnutí uznání odstranění vady nebo oznámí-li Prodávající před uplynutím této lhůty Kupujícímu, že vady neodstraní, je Kupující oprávněn odstoupit od této Kupní smlouvy. Současně je Kupující oprávněn pověřit odstraněním vady jinou odbornou právnickou nebo fyzickou osobu, přičemž veškeré takto vzniklé náklady na odstranění vady uhradí Kupujícímu Prodávající nebo budou uplatněny z poskytnuté bankovní záruky.
10. Smluvní strany se dohodly, že Kupující je oprávněn zboží opatřovat je polepy či nápisy. Tyto úpravy nejsou důvodem nemožnosti odstoupení od této Kupní smlouvy nebo vrácení vadného plnění Prodávajícímu a Prodávající se zavazuje takto upravené zboží přijmout bez nároku na jakoukoliv náhradu.
11. Nebyla-li do okamžiku uplatnění reklamace uhrazena celá kupní cena, Kupující není v prodlení s úhradou kupní ceny až do vyřešení reklamace.
12. Uplatněním nároku z odpovědnosti za vady zboží není dotčen nárok Kupujícího na náhradu škody a ušlého zisku.
13. Prodávající je povinen řádně vést servisní evidenci zboží a poskytovat z ní na vyžádání údaje. Prodávající je povinen poskytnout Kupujícímu kompletní údaje do tří pracovních dnů od jejich vyžádání.
14. Veškeré činnosti nutné či související s reklamací vad činí Prodávající sám na své náklady v součinnosti s Kupujícím a v jeho provozní době tak, aby svými činnostmi neohrozil nebo neomezil činnost Kupujícího.

VII. ZÁVAZKY SMLUVNÍCH STRAN PŘI PLNĚNÍ DLE KUPNÍ SMLOUVY

1. Prodávající je povinen pověřit plněním závazků z této Kupní smlouvy pouze ty zaměstnance, kteří jsou k tomu odborně způsobilí.
2. Veškerá komunikace na základě této Kupní smlouvy je činěna písemně, není-li touto Kupní smlouvou stanoveno jinak. Písemná komunikace probíhá v listinné nebo elektronické podobě prostřednictvím doporučené pošty, e-mailu nebo faxu na adresy či čísla, které si Smluvní strany sdělí. Písemná komunikace prostřednictvím doporučené pošty se bude považovat za řádně doručenou dnem, kdy je druhá Smluvní strana převezme od poštovního doručovatele. Neučiní-li tak, pak se považuje písemná komunikace dle této Kupní smlouvy za doručenou třetího dne od podání písemné zprávy či dokumentu k poštovní přepravě.



3. Kupující se zavazuje zajistit pracovníkům Prodávajícího během plnění předmětu této Kupní smlouvy, je-li to nezbytné, přístup na příslušná pracoviště a součinnost nezbytnou k provedení předmětu plnění. Prodávající se zavazuje dodržovat v objektech Kupujícího příslušné bezpečnostní předpisy.
 4. Při plnění této Kupní smlouvy je Prodávající vázán touto Kupní smlouvou, obecně závaznými právními předpisy a pokyny Kupujícího, pokud tyto nejsou v rozporu s těmito normami nebo zájmy Kupujícího. Prodávající je povinen včas písemně upozornit Kupujícího na zřejmou nevhodnost jeho pokynů, jejichž následkem může vzniknout škoda nebo nesoulad se zákony nebo obecně závaznými právními předpisy. Pokud Kupující navzdory tomuto upozornění trvá na svých pokynech, Prodávající neodpovídá za jakoukoli škodu vzniklou v této příčinné souvislosti.
 5. Prodávající se zavazuje:
 - a) informovat neprodleně Kupujícího o všech skutečnostech majících vliv na plnění dle této Kupní smlouvy,
 - b) plnit řádně a ve stanoveném termínu své povinnosti vyplývající z této Kupní smlouvy,
 - c) požádat včas Kupujícího o potřebnou součinnost za účelem řádného plnění této Kupní smlouvy.
 6. Prodávající není oprávněn postoupit, ani převést jakákoliv svá práva či povinnosti vyplývající z této Kupní smlouvy bez předchozího písemného souhlasu Kupujícího.
 7. Prodávající není oprávněn použít ve svých dokumentech, prezentacích či reklamě odkazy na Kupujícího nebo jakýkoliv jiný odkaz, který by mohl být i nepřímo vést k identifikaci Kupujícího, bez předchozího písemného souhlasu Kupujícího. Výše uvedeným omezením není dotčena možnost Prodávajícího uvádět činnost dle této Kupní smlouvy jako svou referenci ve svých nabídkách v zákonem stanoveném rozsahu, popřípadě rozsahu stanoveném jiným zadavatelem.
 8. Prodávající je v souladu s ustanovením § 2 písm. e) zákona č. 320/2001 Sb., o finanční kontrole ve veřejné správě a o změně některých zákonů, ve znění pozdějších předpisů, osobou povinnou spolupůsobit při výkonu finanční kontroly prováděné v souvislosti s úhradou Předmětu plnění nebo služeb z veřejných výdajů.
 9. Prodávající je povinen uchovávat veškeré doklady a dokumentaci veřejné zakázky související s předmětnou veřejnou zakázkou po dobu 10 let od finančního ukončení projektu, nejméně však do 31.12.2035. Po tuto dobu je Prodávající povinen umožnit zaměstnancům nebo zmocněncům poskytovatele dotace, Ministerstva pro místní rozvoj ČR, Ministerstva financí ČR, auditního orgánu, Evropské komise, Evropského účetního dvora, Nejvyššího kontrolního úřadu, finančního úřadu a dalších oprávněných orgánů státní správy kontrolu dokladů souvisejících s projektem, resp. předmětem veřejné zakázky, stejně jako vstup do objektů a na pozemky dotčené projektem a jeho realizací. Pokud je v českých právních předpisech stanovena lhůta delší, musí být použita pro úschovu delší lhůta.
10. **Vzorky materiálů použitého na zboží:**

Pokud bude Kupující v dostatečném časovém předstihu písemně vyžadovat vzorky materiálu před zahájením výroby, Prodávající předá určený počet nebo množství těchto vzorků. Vzorky budou předány min. deset dnů před termínem, kdy zboží reprezentované těmito vzorky má být dodáno.

Dodatečné vzorky vyžadované Kupujícím, nejsou-li specificky požadovány v technických přílohách, budou Prodávajícím fakturovány za skutečné náklady a účtovány v následném daňovém dokladu. Každý vzorek bude opatřen štítkem, na kterém bude vyznačeno jako minimum: jméno Prodávajícího, jméno poddodavatele, název dodávky, místo původu, název a číslo položky, odkaz na číslo příslušného výkresu, číslo části a článku specifikace a datum předání (údaje se uvádějí, pokud jsou aplikovatelné). Materiály použité na zboží musí být shodné s odsouhlasenými vzorky.



Pokud nějaký materiál nevyhoví specifikovaným zkouškám, je to dostatečný důvod k odmítnutí posuzovat v rámci kupní smlouvy další vzorky stejné značky nebo vyrobené z tohoto materiálu.

Kupující neodsouhlasí žádný materiál, který se již před tím prokázal jako neuspokojivý v provozu v rámci kupní smlouvy nebo kdekoli jinde.

Vzorky, které nevyhoví specifikovaným požadavkům, budou odmítnuty. Nové přezkoušení dalších vzorků bude provedeno Kupujícím na náklady Prodávajícího. Vzorky, které byly posouzeny, mohou být podle rozhodnutí Kupujícího vráceny Prodávajícímu pro vyrobení zboží.

11. Prodávající prohlašuje, že není dodavatelem ve smyslu nařízení Rady EU č. 2022/576, tj. že není:
- a) ruským státním příslušníkem, fyzickou či právnickou osobou, subjektem či orgánem se sídlem v Rusku,
 - b) b) právnickou osobou, subjektem nebo orgánem, který je z více než 50 % přímo či nepřímo vlastněný některým ze subjektů uvedených v písmeni a), nebo
 - c) c) fyzickou nebo právnickou osobou, subjektem nebo orgánem, který jedná jménem nebo na pokyn některého ze subjektů uvedených v písmeni a) nebo b).

Prodávající dále prohlašuje, že:

- a) nevyužije při plnění Kupní smlouvy poddodavatele, který by naplnil výše uvedená písm. a) – c), pokud by plnil více než 10 % hodnoty zakázky, a dále
- b) neobchoduje se sankcionovaným zbožím, které se nachází v Rusku nebo Bělorusku či z Ruska nebo Běloruska pochází a nenabízím takové zboží v rámci plnění veřejných zakázek, a dále
- c) žádné finanční prostředky, které obdrží za plnění této Kupní smlouvy, přímo ani nepřímo nezpřístupní fyzickým nebo právnickým osobám, subjektům či orgánům s nimi spojeným uvedeným v sankčním seznamu v příloze nařízení Rady (EU) č. 269/2014 ve spojení s prováděcím nařízením Rady (EU) č. 2022/581, nařízení Rady (EU) č. 208/2014 a nařízení Rady (ES) č. 765/2006 nebo v jejich prospěch.

V případě změny výše uvedeného je Prodávající povinen o změně/změnách neprodleně informovat Kupujícího.

VIII. SOCIÁLNÍ A ENVIRONMENTÁLNÍ ODPOVĚDNOST, INOVACE

1. Kupující požaduje, aby Prodávající a jeho poddodavatelé prováděli dílo v souladu s mezinárodními úmluvami týkajícími se organizace práce (ILO) přijatými Českou republikou.
2. Prodávající se zavazuje dodržovat minimálně následující základní pracovní standardy:
 - Úmluva č. 87 o svobodě sdružování a ochraně práva organizovat se
 - Úmluva č. 98 o právu organizovat se a kolektivně vyjednávat
 - Úmluva č. 29 o nucené práci
 - Úmluva č. 105 o odstranění nucené práce
 - Úmluva č. 138 o minimálním věku
 - Úmluva č. 182 o nejhorších formách dětské práce
 - Úmluva č. 100 o rovnosti v odměňování
 - Úmluva č. 111 o diskriminaci v zaměstnání a povolání
 - Úmluva č. 155 o bezpečnosti a zdraví pracovníků a pracovním prostředí



**Spolufinancováno
Evropskou unií**



**MINISTERSTVO
PRO MÍSTNÍ
ROZVOJ ČR**

3. Prodávající a jeho poddodavatelé jsou odpovědní za zajištění toho, aby všichni zaměstnanci pracující na díle měli zákonné právo pracovat v České republice a že jejich zaměstnání bude v souladu se zákonem 262/2006 Sb., zákoník práce.
4. Prodávající a jeho poddodavatelé musí zajistit rovnost a spravedlivé a důstojné zacházení se všemi jejich zaměstnanci, přičemž budou podporovat rozmanitost, inovace a spravedlivě oceňovat své zaměstnance. Diskriminace zaměstnanců jakéhokoli druhu je přísně zakázána.
5. Veškerý nábor zaměstnanců v rámci provádění díla bude Prodávající provádět systematicky s cílem respektovat v maximální možné míře preferenci Kupujícího poskytnout zaměstnání vhodných kvalifikovaných místních uchazečů tam, kde to bude možné. Prodávající se současně zavazuje, že nebude nabízet žádné nabídky zaměstnání stávajícím zaměstnancům Kupujícího. Dále se předpokládá, že Prodávající a jeho poddodavatelé respektují základní lidská práva, včetně plnění Všeobecné deklarace Lidských práv a Evropské úmluvy o lidských právech.
6. Pokud se Kupující dozví, že Prodávající nebo jeho poddodavatelé nesplňují výše uvedená nařízení, je Prodávající povinen tyto nedostatky napravit a dokončit plnění dle smlouvy v souladu s těmito požadavky. Jakékoli potenciální náklady spojené s touto povinností jsou nákladem Prodávajícího.
7. Prodávající se zavazuje v maximální možné míře při provádění díla dodržovat principy sociálně odpovědného zadávání, environmentálně odpovědného zadávání a inovací. Prodávající se v tomto smyslu zavazuje dodržovat veškeré pracovněprávní předpisy, předpisy týkající se bezpečnosti a ochrany zdraví při práci, jakož i předpisy související s ochranou životního prostředí.

IX. PŘECHOD VLASTNICTVÍ A NEBEZPEČÍ ŠKODY

Vlastnictví ke zboží dodanému na základě této Kupní smlouvy přechází na Kupujícího okamžikem podpisu protokolu o předání a převzetí zboží oběma Smluvními stranami. Tímto okamžikem přechází na Kupujícího rovněž nebezpečí škody na zboží.

X. SMLUVNÍ SANKCE

1. Smluvní strany se dohodly, že:
 - a) Prodávající zaplatí Kupujícímu smluvní pokutu ve výši 0,05 % z ceny za zboží bez DPH za každý započatý kalendářní den prodlení s protokolárním předáním a převzetím zboží;
 - b) Prodávající zaplatí Kupujícímu smluvní pokutu za prodlení s odstraňováním vad a nedodělků zjištěných v rámci přejímacího řízení ve výši 1 000,- Kč za každou vadu a započatý kalendářní den prodlení s odstraněním vady;
 - c) Prodávající zaplatí Kupujícímu smluvní pokutu za prodlení s odstraněním reklamované vady v dohodnuté lhůtě ve výši 1 000,- Kč za každou vadu a započatý kalendářní den prodlení s odstraněním vady;
 - d) Prodávající zaplatí Kupujícímu smluvní pokutu za porušení článku IV odst. 8 ve výši 50.000,- Kč za každý jednotlivý případ;
 - e) pokud Kupujícímu bude krácena dotace z důvodu zavinění Prodávajícím, zejména: nestrpení finanční kontroly třetích osob a nedodržení archivace dokladů ve smyslu těchto obchodních podmínek a dalších požadavků na Prodávajícího vyplývajících ze smlouvy o poskytnutí dotace a rozhodnutí o poskytnutí dotace, je Prodávající povinen zaplatit Kupujícímu smluvní pokutu ve výši krácené dotace, která bude stanovena poskytovatelem dotace;



- f) Kupující zaplatí Prodávajícímu úrok z prodlení za prodlení s úhradou faktury předloženou po splnění podmínek stanovených touto Kupní smlouvou, a to ve výši dle vládního nařízení č. 351/2013 Sb., ve znění pozdějších předpisů.
2. Splatnost smluvních pokut se sjednává na 30 dnů ode dne doručení jejich vyúčtování.
 3. Smluvní strany se tímto dohodly, že zaplacením jakékoli smluvní pokuty uvedené v těchto obchodních podmínkách, není dotčeno právo oprávněné strany na náhradu škody způsobené porušením povinností dle této smlouvy.
 4. Smluvní strana, které vznikne právo uplatnit smluvní pokutu, může od jejího vymáhání na základě své vůle upustit.

XI. UKONČENÍ SMLUVNÍHO VZTAHU

1. Tato Kupní smlouva zanikne splněním závazku dle ustanovení § 1908 Občanského zákoníku, nebo před uplynutím lhůty plnění z důvodu podstatného porušení povinností Smluvních stran - jednostranným právním jednáním, tj. odstoupením od smlouvy. Dále může Kupní smlouva zaniknout dohodou Smluvních stran. Návrhy na ukončení Kupní smlouvy dohodou je oprávněna vystavit kterákoli ze Smluvních stran.
2. Kterákoli Smluvní strana je povinna písemně oznámit druhé Smluvní straně, že poruší své povinnosti plynoucí ze závazkového vztahu. Také je povinna oznámit skutečnosti, které se týkají podstatného zhoršení výrobních poměrů, majetkových poměrů, případně i kapacitních či personálních poměrů, které by mohly mít i jednotlivě negativní vliv na plnění její povinnosti plynoucí z předmětné Kupní smlouvy. Je tedy povinna druhé Smluvní straně oznámit povahu překážky včetně důvodů, které jí brání nebo budou bránit v plnění povinností a o jejich důsledcích. Zpráva musí být podána písemně bez zbytečného odkladu poté, kdy se oznamující Smluvní strana o překážce dozvěděla nebo při náležité péči mohla dozvědět. Lhůtou bez zbytečného odkladu se rozumí 10 dnů.

Oznámením se oznamující Smluvní strana nezbavuje svých závazků z Kupní smlouvy nebo obecně závazných předpisů. Jestliže tuto povinnost oznamující Smluvní strana nesplní, nebo není druhé Smluvní straně zpráva doručena včas, má druhá Smluvní strana nárok na úhradu škody, která jí tím vzniká a nárok na odstoupení od smlouvy.
3. Odstoupení od smlouvy musí odstupující Smluvní strana oznámit druhé Smluvní straně písemně bez zbytečného odkladu poté, co se dozvěděla o podstatném porušení Kupní smlouvy. Lhůta pro doručení odstoupení od smlouvy se stanovuje pro obě Smluvní strany 10 dnů ode dne, kdy jedna ze Smluvních stran zjistila podstatné porušení Kupní smlouvy. V odstoupení musí být dále uveden důvod, pro který Smluvní strana od smlouvy odstupuje a přesná citace toho bodu Kupní smlouvy, který jí k takovému kroku opravňuje. Bez těchto náležitostí je odstoupení od smlouvy neplatné.
4. Stanoví-li oprávněná Smluvní strana pro dodatečné plnění lhůtu, což však u podstatného porušení smlouvy učinit nemusí, vzniká jí právo odstoupit od smlouvy až po jejím uplynutí. Jestliže však Smluvní strana, která je v prodlení, prohlásí, že svůj závazek nesplní, může oprávněná Smluvní strana odstoupit od smlouvy před uplynutím lhůty dodatečného plnění, kterou stanovila, a to i v případě, že budoucí porušení Kupní smlouvy by nebylo podstatné.



5. Podstatným porušením Kupní smlouvy opravňujícím Kupujícího odstoupit od Kupní smlouvy mimo ujednání uvedená v jiných člancích Kupní smlouvy se rozumí:
 - a) prodlení Prodávajícího se zahájením plnění delší než 10 kalendářních dnů;
 - b) v případě, že Prodávající postupuje při plnění dodávky v rozporu se zadáním Kupujícího, Kupující jej písemně vyzve k odstranění nedostatků a Prodávající tak neučiní;
 - c) pravomocné ukončení insolvenčního řízení na majetek Prodávajícího.
6. Podstatným porušením Kupní smlouvy opravňujícím Prodávajícího odstoupit od Kupní smlouvy je prodlení Kupujícího s úhradou daňového dokladu (faktury) dle v předmětné Kupní smlouvě dohodnutého platebního režimu delším než 30 dní počítáno ode dne jeho splatnosti.
7. V případě, že se Kupujícímu nepodaří zajistit finanční prostředky, má Kupující právo jednostranně odstoupit od Kupní smlouvy nebo její části.
8. Důsledky odstoupení od Kupní smlouvy:
 - a) odstoupením od Kupní smlouvy, tj. doručením projevu vůle o odstoupení druhému účastníkovi, Kupní smlouva zaniká ke dni účinnosti odstoupení. Odstoupení od Kupní smlouvy se však nedotýká nároku na náhradu škody, pokud nebylo důvodem vzniku škody uplatnění "vyšší moci" a smluvních pokut vzniklých porušením Kupní smlouvy; řešení sporů mezi Smluvními stranami a jiných ustanovení, která podle projevené vůle Smluvních stran nebo vzhledem ke své povaze mají trvat i po ukončení Kupní smlouvy. Je-li však smluvní pokuta závislá na délce prodlení, nenarůstá její výše po zániku Kupní smlouvy;
 - b) závazky Prodávajícího, pokud jde o jakost, odstraňování vad a nedodělků, a také záruky za jakost prací jím provedených až do doby jakéhokoliv odstoupení od Kupní smlouvy platí i po takovém odstoupení, a to pro část předmětu plnění, kterou Prodávající do takového odstoupení realizoval;
 - c) odstoupí-li některá ze Smluvních stran od Kupní smlouvy na základě ujednání z Kupní smlouvy vyplývajících, Smluvní strany vypořádají své závazky z Kupní smlouvy takto:
 - (i) Prodávající provede soupis všech provedených dodávek a prací oceněných dle způsobu, kterým je stanovena kupní cena;
 - (ii) Prodávající provede finanční vyčíslení provedených dodávek a prací, poskytnutých záloh a zpracuje "dílčí konečnou fakturu";
 - (iii) Prodávající vyzve Kupujícího k "dílčímu předání plnění" a Kupující je povinen do 3 dnů od obdržení vyzvání zahájit "dílčí přejímací řízení";
 - (iv) Kupující uhradí Prodávajícímu provedené dodávky a práce do doby odstoupení od Kupní smlouvy na základě vystavené faktury.
9. V případě, že nedojde mezi Prodávajícím a Kupujícím dle výše uvedeného postupu ke shodě a písemné dohodě, bude postupováno dle čl. XI této Kupní smlouvy.

XII. SPORY

1. Veškeré spory mezi Smluvními stranami vzniklé z Kupní smlouvy nebo v souvislosti s ní, budou řešeny pokud možno nejprve smírně.
2. Jakýkoli spor vzniklý z Kupní smlouvy, pokud se jej nepodaří urovnat jednáním mezi Smluvními stranami, bude rozhodnut k tomu věcně příslušným soudem.



XIII. VYŠŠÍ MOC

1. Pro účely této Kupní smlouvy se za okolnosti vyšší moci, které mohou mít vliv na sjednaný termín dodávku Zařízení, považují mimořádné, objektivně neodvratitelné okolnosti, znemožňující splnění povinnosti dle této Kupní smlouvy, které nastaly po uzavření Kupní smlouvy a nemohou být Prodávajícím odvráceny jako např. živelní pohromy, stávky, válka, mobilizace, povstání nebo jiné nepředvídané a neodvratitelné události.
2. Smluvní strana, u níž dojde k okolnosti vyšší moci, a bude se chtít na vyšší moc odvolat v souvislosti s plněním této Kupní smlouvy, je povinna neprodleně písemně doporučeným dopisem uvědomit druhou Smluvní stranu o vzniku této události, jakož i o jejím ukončení, a to ve lhůtě nejpozději 7 kalendářních dnů od vzniku a 7 kalendářních dnů od jejího ukončení. Nedodržení této lhůty má za následek zánik práva dovolávat se okolnosti vyšší moci.
3. Povinnosti Smluvních stran dané touto Kupní smlouvou se po dobu trvání okolnosti vyšší moci dočasně přerušují.
4. Pokud se plnění této Kupní smlouvy stane nemožné vlivem zásahu vyšší moci, Smluvní strany se dohodnou na odpovídající změně této Kupní smlouvy ve vztahu k předmětu, ceně a době plnění dodatkem k této Kupní smlouvě. Nedojde-li k dohodě, je kterákoliv Smluvní strana oprávněna jednostranným prohlášením zasláným doporučeným dopisem druhé Smluvní straně odstoupit od této Kupní smlouvy

XIV. ZÁVĚREČNÁ USTANOVENÍ

1. Prodávající není v rámci plnění této Kupní smlouvy zpracovatelem osobních údajů, jejichž správcem je Kupující, ani by neměl při plnění této Kupní smlouvy přijít do styku s takovými osobními údaji. V případě, že by se Prodávající při plnění této Kupní smlouvy náhodně seznámil s osobními údaji, jejichž správcem je Kupující, je povinen tyto údaje považovat za důvěrné informace a jako s důvěrnými s nimi zacházet, jakož i zachovat mlčenlivost ve vztahu k takovým osobním údajům, a dále je povinen učinit taková opatření, aby nemohlo dojít k dalšímu neoprávněnému nebo nahodilému přístupu k těmto osobním údajům, k jejich změně, zničení či ztrátě, neoprávněným přenosům, neoprávněnému zpracování, jakož i k jejich jinému zneužití přiměřeně tak, jak je uvedeno v Nařízení Evropského parlamentu a Rady (EU) 2016/679 ze dne 27. dubna 2016 o ochraně fyzických osob v souvislosti se zpracováním osobních údajů a o volném pohybu těchto údajů a o zrušení směrnice 95/46/ES (Obecné nařízení o ochraně osobních údajů), které stanovuje práva a povinnosti při zpracování osobních údajů, v zákoně č. 110/2019 Sb., o zpracování osobních údajů, v platném znění, případně pak v dalších zákonech, které budou mít přímou souvislost k ochraně osobních údajů. V případě, že nastane skutečnost uvedená v předchozí větě, je Prodávající povinen zavázat k mlčenlivosti i veškeré své zaměstnance, jakož i veškeré třetí osoby, které by mohly přijít s takovými informacemi (osobními údaji) v rámci své činnosti, byť nahodile, do styku.
2. Tato Kupní smlouva se řídí právním řádem České republiky, zejména příslušnými ustanoveními Občanského zákoníku a zákona č. 134/2016 Sb., o zadávání veřejných zakázek ve znění pozdějších předpisů.
3. Tato Kupní smlouva nabývá platnosti a účinnosti dnem jejího podpisu oběma smluvními stranami.



Spolufinancováno
Evropskou unií



MINISTERSTVO
PRO MÍSTNÍ
ROZVOJ ČR

4. Smluvní strany tímto prohlašují, že neexistuje žádné ústní ujednání, smlouva či řízení některé Smluvní strany, které by nepříznivě ovlivnilo výkon jakýchkoliv práv a povinností dle této Kupní smlouvy. Zároveň potvrzují svým podpisem, že veškerá ujištění a dokumenty dle této Kupní smlouvy jsou pravdivé, platné a právně vymahatelné.
5. Tuto Kupní smlouvu lze měnit, doplnit nebo zrušit pouze písemnými průběžně číslovanými smluvními dodatky, jež musí být jako takové označeny a potvrzeny oběma Smluvními stranami. Tyto dodatky podléhají témuž smluvnímu režimu jako tato Kupní smlouva.
6. Nevymahatelnost nebo neplatnost kteréhokoli ustanovení této Kupní smlouvy neovlivní vymahatelnost nebo platnost této Kupní smlouvy jako celku, vyjma těch případů, kdy takové nevymahatelné nebo neplatné ustanovení nelze vyčlenit z této Kupní smlouvy, aniž by tím pozbyla platnosti. Smluvní strany se pro takový případ zavazují vynaložit v dobré víře veškeré úsilí na nahrazení takového neplatného nebo nevymahatelného ustanovení vymahatelným a platným ustanovením, jehož účel v nejvyšší možné míře odpovídá účelu původního ustanovení a cílům této Kupní smlouvy.
7. Smluvní strany si nepřejí, aby nad rámec výslovných ustanovení této Kupní smlouvy byla jakákoliv práva a povinnosti dovozovány z dosavadní či budoucí praxe zavedené mezi Smluvními stranami či zvyklostí zachovávaných obecně či v odvětví týkajícím se předmětu plnění této Kupní smlouvy, ledaže je v Kupní smlouvě výslovně sjednáno jinak. Vedle shora uvedeného si Smluvní strany potvrzují, že si nejsou vědomy žádných dosud mezi nimi zavedených obchodních zvyklostí či praxe.
8. Nedílnou součástí této Kupní smlouvy tvoří následující přílohy:
 - a) Příloha č. 1 Kupní smlouvy – Položkový rozpočet (položkový rozpočet pro dodávky)
 - b) Příloha č. 2 Specifikace nábytku
9. Tato Kupní smlouva je vyhotovená v elektronické nebo listinné podobě, přičemž preferovaná je elektronická podoba smlouvy. Kupní smlouva vyhotovená v elektronické podobě je opatřena kvalifikovanými elektronickými podpisy zástupců smluvních stran. Kupní smlouva v listinné podobě je vyhotovená ve čtyřech provedeních, z nichž každém má platnost originálu, přičemž Kupující obdrží tři vyhotovení a Prodávající jedno vyhotovení.
10. Na důkaz toho, že Smluvní strany s obsahem této Kupní smlouvy souhlasí, rozumí jí a zavazují se k jejímu plnění, připojují své podpisy a prohlašují, že tato Kupní smlouva byla uzavřena podle jejich svobodné a vážné vůle.

Doložka dle § 41 z. č. 128/2000 Sb., o obcích (obecní zřízení)

Schváleno orgánem: Radou obce Lukov

schůze konaná dne: **11.9.2024**

č. usnesení: **8687/2024**

V Lukově dne

Ve Vyškově dne dle elektronického podpisu

Kupující
Obec Lukov

Michal
Teplý

Digitálně podepsal
Michal Teplý
Datum: 2024.09.19
14:38:29 +02'00'

Michal Teplý, starosta

Prodávající
CONSULTA BŮROTECHNIK, s.r.o.

MICHAL
KALENDA

Digitálně podepsal
MICHAL KALENDA
Datum: 2024.09.19
11:11:21 +02'00'

Michal Kalenda, jednatel

Ref. č.	Název	Ks	Cena za ks bez DPH	Cena za ks s DPH	Cena celkem bez DPH	Cena celkem s DPH
202-01	PC stůl pro 4 žáky s elektrickým výsuvem	6	63 200,00 Kč	76 472,00 Kč	379 200,00 Kč	458 832,00 Kč
202-02	Katedra 160x90 cm	1	22 100,00 Kč	26 741,00 Kč	22 100,00 Kč	26 741,00 Kč
202-03	Skříň na plastové boxy	3	9 700,00 Kč	11 737,00 Kč	29 100,00 Kč	35 211,00 Kč
202-04	Skříň vysoká 200 cm	8	25 300,00 Kč	30 613,00 Kč	202 400,00 Kč	244 904,00 Kč
202-05	Nadstavba na skříň	8	8 600,00 Kč	10 406,00 Kč	68 800,00 Kč	83 248,00 Kč
202-06	Skříňky s umyvadlem – set	1	25 400,00 Kč	30 734,00 Kč	25 400,00 Kč	30 734,00 Kč
202-07	Police se skrytou montáží	2	6 000,00 Kč	7 260,00 Kč	12 000,00 Kč	14 520,00 Kč
202-08	Katedra velká fyzikální 340x90 cm	1	79 300,00 Kč	95 953,00 Kč	79 300,00 Kč	95 953,00 Kč
202-09	Židle žakovská otočná	24	4 200,00 Kč	5 082,00 Kč	100 800,00 Kč	121 968,00 Kč
202-10	Židle kantorská otočná s područkami	1	7 800,00 Kč	9 438,00 Kč	7 800,00 Kč	9 438,00 Kč
202-13	Počítač - žakovský	24	19 200,00 Kč	23 232,00 Kč	460 800,00 Kč	557 568,00 Kč
202-14	Tabule bílá keramická, 250x120 cm, na pylonech 290cm	2	27 200,00 Kč	32 912,00 Kč	54 400,00 Kč	65 824,00 Kč
202-15	Akustický panel 60x200 cm, šedý	2	5 700,00 Kč	6 897,00 Kč	11 400,00 Kč	13 794,00 Kč
202-16	Tabule bílá keramická, 200x120 cm, bezrámové provedení	1	12 200,00 Kč	14 762,00 Kč	12 200,00 Kč	14 762,00 Kč
202-17	Tabule bílá keramická, 200x60 cm, bezrámové provedení	2	7 700,00 Kč	9 317,00 Kč	15 400,00 Kč	18 634,00 Kč
202-18	Úložný box plastový - nízký	48	200,00 Kč	242,00 Kč	9 600,00 Kč	11 616,00 Kč
202-19	Úložný box plastový - střední	24	300,00 Kč	363,00 Kč	7 200,00 Kč	8 712,00 Kč
203-01	Stůl organický tvar 70x68 cm	24	10 500,00 Kč	12 705,00 Kč	252 000,00 Kč	304 920,00 Kč
203-02	Katedra 190x210 cm	1	38 800,00 Kč	46 948,00 Kč	38 800,00 Kč	46 948,00 Kč
203-03	Skříň na plastové boxy	3	9 700,00 Kč	11 737,00 Kč	29 100,00 Kč	35 211,00 Kč
203-04	Ochranná deska proti podřetí zdi – 15 m	1	2 900,00 Kč	3 509,00 Kč	2 900,00 Kč	3 509,00 Kč
203-05	Závěsná skříň	4	8 600,00 Kč	10 406,00 Kč	34 400,00 Kč	41 624,00 Kč
203-06	Skříňka s umyvadlem – set	1	25 400,00 Kč	30 734,00 Kč	25 400,00 Kč	30 734,00 Kč
203-07	Židle žakovská otočná	24	4 200,00 Kč	5 082,00 Kč	100 800,00 Kč	121 968,00 Kč
203-08	Židle kantorská otočná s područkami	1	7 800,00 Kč	9 438,00 Kč	7 800,00 Kč	9 438,00 Kč
203-11	Tabule bílá keramická, 250x120 cm, na pylonech 290cm	2	27 200,00 Kč	32 912,00 Kč	54 400,00 Kč	65 824,00 Kč
203-12	Akustický panel 60x200 cm, šedý	2	5 700,00 Kč	6 897,00 Kč	11 400,00 Kč	13 794,00 Kč
203-13	Tabule bílá keramická, 120x200 cm, bezrámové provedení	3	12 200,00 Kč	14 762,00 Kč	36 600,00 Kč	44 286,00 Kč
203-14	Úložný box plastový - nízký	48	200,00 Kč	242,00 Kč	9 600,00 Kč	11 616,00 Kč
203-15	Úložný box plastový - střední	24	300,00 Kč	363,00 Kč	7 200,00 Kč	8 712,00 Kč

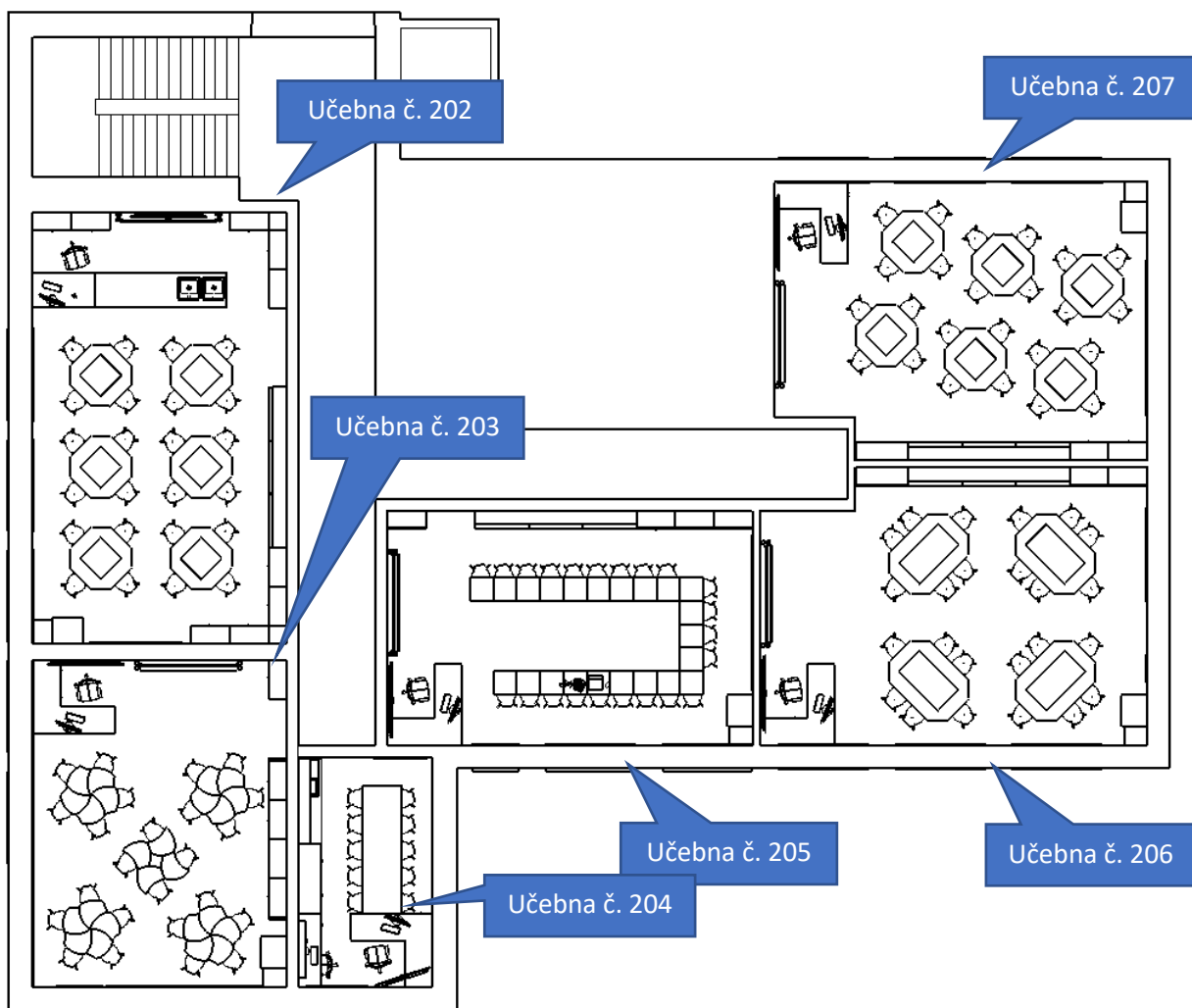
204-01	Katedra 190x60 cm se šuplíky	1	25 700,00 Kč	31 097,00 Kč	25 700,00 Kč	31 097,00 Kč
204-02	Skříň s posuvnými tabulemi	1	41 700,00 Kč	50 457,00 Kč	41 700,00 Kč	50 457,00 Kč
204-03	Kuchyňská sestava – set	1	50 500,00 Kč	61 105,00 Kč	50 500,00 Kč	61 105,00 Kč
204-04	Katedra 190x210 cm	1	38 800,00 Kč	46 948,00 Kč	38 800,00 Kč	46 948,00 Kč
204-05	Stůl velký 330x100 cm	1	33 800,00 Kč	40 898,00 Kč	33 800,00 Kč	40 898,00 Kč
204-06	Židle žakovská otočná	10	4 200,00 Kč	5 082,00 Kč	42 000,00 Kč	50 820,00 Kč
204-07	Židle kantorská otočná s područkami	2	7 800,00 Kč	9 438,00 Kč	15 600,00 Kč	18 876,00 Kč
204-10	Tabule bezrámová 100x150cm	1	8 300,00 Kč	10 043,00 Kč	8 300,00 Kč	10 043,00 Kč
204-11	Tabule bílá keramická, 200x120 cm, bezrámové provedení	1	12 200,00 Kč	14 762,00 Kč	12 200,00 Kč	14 762,00 Kč
205-01	Stůl malý 60x60 cm	24	8 200,00 Kč	9 922,00 Kč	196 800,00 Kč	238 128,00 Kč
205-02	Katedra 190x210 cm	1	38 800,00 Kč	46 948,00 Kč	38 800,00 Kč	46 948,00 Kč
205-03	Skříň na plastové boxy	3	9 700,00 Kč	11 737,00 Kč	29 100,00 Kč	35 211,00 Kč
205-04	Skříň vysoká 200 cm	3	25 300,00 Kč	30 613,00 Kč	75 900,00 Kč	91 839,00 Kč
205-05	Nadstavba na skříň	3	8 600,00 Kč	10 406,00 Kč	25 800,00 Kč	31 218,00 Kč
205-06	Skříňka s umyvadlem – set	1	25 400,00 Kč	30 734,00 Kč	25 400,00 Kč	30 734,00 Kč
205-07	Police se skrytou montáží	2	6 000,00 Kč	7 260,00 Kč	12 000,00 Kč	14 520,00 Kč
205-08	Židle žakovská otočná	24	4 200,00 Kč	5 082,00 Kč	100 800,00 Kč	121 968,00 Kč
205-09	Židle kantorská otočná s područkami	1	7 800,00 Kč	9 438,00 Kč	7 800,00 Kč	9 438,00 Kč
205-12	Tabule bílá keramická, 250x120 cm, na pylonech 290cm	2	27 200,00 Kč	32 912,00 Kč	54 400,00 Kč	65 824,00 Kč
205-13	Akustický panel 60x200 cm, šedý	2	5 700,00 Kč	6 897,00 Kč	11 400,00 Kč	13 794,00 Kč
205-14	Tabule bílá keramická, 120x200 cm, bezrámové provedení	2	12 200,00 Kč	14 762,00 Kč	24 400,00 Kč	29 524,00 Kč
205-15	Úložný box plastový - nízký	48	200,00 Kč	242,00 Kč	9 600,00 Kč	11 616,00 Kč
205-16	Úložný box plastový - střední	24	300,00 Kč	363,00 Kč	7 200,00 Kč	8 712,00 Kč
206-01	PC stůl pro 6 žáků s elektrickým výsuvem	4	78 500,00 Kč	94 985,00 Kč	314 000,00 Kč	379 940,00 Kč
206-02	Katedra 190x210 cm	1	38 800,00 Kč	46 948,00 Kč	38 800,00 Kč	46 948,00 Kč
206-03	Skříň na plastové boxy	3	9 700,00 Kč	11 737,00 Kč	29 100,00 Kč	35 211,00 Kč
206-04	Skříň vysoká 200 cm	3	25 300,00 Kč	30 613,00 Kč	75 900,00 Kč	91 839,00 Kč
206-05	Nadstavba na skříň	3	8 600,00 Kč	10 406,00 Kč	25 800,00 Kč	31 218,00 Kč
206-06	Skříňka s umyvadlem – 1 set	1	25 400,00 Kč	30 734,00 Kč	25 400,00 Kč	30 734,00 Kč
206-07	Police se skrytou montáží	2	7 700,00 Kč	9 317,00 Kč	15 400,00 Kč	18 634,00 Kč
206-08	Židle žakovská otočná	24	4 200,00 Kč	5 082,00 Kč	100 800,00 Kč	121 968,00 Kč
206-09	Židle kantorská otočná s područkami	1	7 800,00 Kč	9 438,00 Kč	7 800,00 Kč	9 438,00 Kč
206-12	Počítač - žakovský	24	19 200,00 Kč	23 232,00 Kč	460 800,00 Kč	557 568,00 Kč
206-13	Tabule bílá keramická, 250x120 cm, na pylonech 290cm	2	27 200,00 Kč	32 912,00 Kč	54 400,00 Kč	65 824,00 Kč
206-14	Akustický panel 60x200 cm, šedý	2	5 700,00 Kč	6 897,00 Kč	11 400,00 Kč	13 794,00 Kč
206-15	Tabule bílá keramická, 200x120 cm, bezrámové provedení	2	12 200,00 Kč	14 762,00 Kč	24 400,00 Kč	29 524,00 Kč
206-16	Tabule bílá keramická, 200x60 cm, bezrámové provedení	1	7 700,00 Kč	9 317,00 Kč	7 700,00 Kč	9 317,00 Kč
206-17	Úložný box plastový - nízký	48	200,00 Kč	242,00 Kč	9 600,00 Kč	11 616,00 Kč
206-18	Úložný box plastový - střední	24	300,00 Kč	363,00 Kč	7 200,00 Kč	8 712,00 Kč

207-01	PC stůl pro 4 žáky s elektrickým výsuvem	6	63 200,00 Kč	76 472,00 Kč	379 200,00 Kč	458 832,00 Kč
207-02	Katedra 190x210 cm	1	38 800,00 Kč	46 948,00 Kč	38 800,00 Kč	46 948,00 Kč
207-03	Skříň na plastové boxy	3	9 700,00 Kč	11 737,00 Kč	29 100,00 Kč	35 211,00 Kč
207-04	Skříň vysoká 200 cm	3	25 300,00 Kč	30 613,00 Kč	75 900,00 Kč	91 839,00 Kč
207-05	Nadstavba na skříň	3	8 600,00 Kč	10 406,00 Kč	25 800,00 Kč	31 218,00 Kč
207-06	Skříňka s umyvadlem – set	1	35 700,00 Kč	43 197,00 Kč	35 700,00 Kč	43 197,00 Kč
207-07	Police se skrytou montáží	2	6 000,00 Kč	7 260,00 Kč	12 000,00 Kč	14 520,00 Kč
207-08	Židle žakovská otočná	24	4 200,00 Kč	5 082,00 Kč	100 800,00 Kč	121 968,00 Kč
207-09	Židle kantorská otočná s područkami	1	7 800,00 Kč	9 438,00 Kč	7 800,00 Kč	9 438,00 Kč
207-12	Počítač - žakovský	24	19 200,00 Kč	23 232,00 Kč	460 800,00 Kč	557 568,00 Kč
207-13	Tabule bílá keramická, 250x120 cm, na pylonech 290cm	2	27 200,00 Kč	32 912,00 Kč	54 400,00 Kč	65 824,00 Kč
207-14	Akustický panel 60x200 cm, šedý	2	5 700,00 Kč	6 897,00 Kč	11 400,00 Kč	13 794,00 Kč
207-15	Tabule bílá keramická, 120x200 cm, bezrámové provedení	2	12 200,00 Kč	14 762,00 Kč	24 400,00 Kč	29 524,00 Kč
207-16	Úložný box plastový - nízký	48	200,00 Kč	242,00 Kč	9 600,00 Kč	11 616,00 Kč
207-17	Úložný box plastový - střední	24	300,00 Kč	363,00 Kč	7 200,00 Kč	8 712,00 Kč
D-01	Katedra 190x210 cm	1	38 800,00 Kč	46 948,00 Kč	38 800,00 Kč	46 948,00 Kč
D-02	Skříň vysoká 200 cm	2	32 300,00 Kč	39 083,00 Kč	64 600,00 Kč	78 166,00 Kč
D-03	Kuchyňská sestava – set	1	58 200,00 Kč	70 422,00 Kč	58 200,00 Kč	70 422,00 Kč
D-04	Pracovní stůl s kovovou konstrukcí + rohový díl	4	28 900,00 Kč	34 969,00 Kč	115 600,00 Kč	139 876,00 Kč
D-05	Horní skříňky zavěšené + rohový díl + stěnové desky pro závěsný systém	4	16 200,00 Kč	19 602,00 Kč	64 800,00 Kč	78 408,00 Kč
D-06	Kulatý stůl velký – 200cm, mobilní s úložným prostorem	2	38 900,00 Kč	47 069,00 Kč	77 800,00 Kč	94 138,00 Kč
D-07	Židle žakovská pracovní otočná	24	4 200,00 Kč	5 082,00 Kč	100 800,00 Kč	121 968,00 Kč
D-08	Židle kantorská otočná s područkami	1	7 800,00 Kč	9 438,00 Kč	7 800,00 Kč	9 438,00 Kč
D-11	Tabule bílá keramická, 250x120 cm, na pylonech 290cm	2	27 200,00 Kč	32 912,00 Kč	54 400,00 Kč	65 824,00 Kč
D-12	Úložný box plastový - nízký	20	200,00 Kč	242,00 Kč	4 000,00 Kč	4 840,00 Kč
D-13	Svěrák	4	3 000,00 Kč	3 630,00 Kč	12 000,00 Kč	14 520,00 Kč

010-01	Šatní skříňka první stupeň	107	8 900,00 Kč	10 769,00 Kč	952 300,00 Kč	1 152 283,00 Kč
011-01	Šatní skříňka druhý stupeň	75	10 000,00 Kč	12 100,00 Kč	750 000,00 Kč	907 500,00 Kč
011-02	Šatní skříňka kantoři	21	8 600,00 Kč	10 406,00 Kč	180 600,00 Kč	218 526,00 Kč
010-02	Zrcadla	7	2 200,00 Kč	2 662,00 Kč	15 400,00 Kč	18 634,00 Kč
010-03	Sedací lavice s úložným prostorem	1	72 000,00 Kč	87 120,00 Kč	72 000,00 Kč	87 120,00 Kč
00-01	Řídicí systém pro ovládání stolů s dotykovým LCD + montáž	3	9 000,00 Kč	10 890,00 Kč	27 000,00 Kč	32 670,00 Kč
00-02	Instalace dvojpylonu a tabulí na zeď	6	13 000,00 Kč	15 730,00 Kč	78 000,00 Kč	94 380,00 Kč
00-04	Instalace PC / 1 učebna	3	10 000,00 Kč	12 100,00 Kč	30 000,00 Kč	36 300,00 Kč
00-05	Instalace nábytku	1	424 600,00 Kč	513 766,00 Kč	424 600,00 Kč	513 766,00 Kč
					8 606 400,00 Kč	10 413 744,00 Kč

Příloha č. 2 Kupní smlouvy „Specifikace nábytku“ Učebny 2NP ZŠ Lukov

Rozmístění a číslování učeben – přístavba 2NP



Dekory pro jednotlivé učebny:

- Učebna č. 202 - desky stolů a přední plochy Krono 0859 - hrany Krono 0149, korpusy Krono 1700 – hrany stejné barvy. Pracovní desky Krono K203. Úchytky červené eloxované.
- Učebna č. 203 - desky stolů a přední plochy Krono 0101 – hrany imitace hliníku. U organických stolů různé hrany: Krono 5519, 7113, 0132, 0134 – 6 ks od každé barvy hrany. Viditelný korpus 0101 – hrany stejné barvy. Sokly imitace hliníku. Úchytky eloxovaný hliník.
- Učebna č. 205 - desky stolů a přední plochy Krono 0859 - hrany Krono 0149, korpusy Krono 1700 – hrany stejné barvy. Úchytky červené eloxované.
- Učebna č. 206 - desky stolů a přední plochy Krono 0101 – hrany imitace hliníku. U organických stolů různé hrany: Krono 5519, 7113, 0132, 0134 – 6 ks od každé barvy hrany. Viditelný korpus 0101 – hrany stejné barvy. Sokly imitace hliníku. Úchytky eloxovaný hliník.
- Učebna č. 207 - desky stolů a přední plochy Krono 8996 – hrany stejné, korpusy Krono 7123 – hrany stejné barvy. Úchytky žluté eloxované.
- Učebna č. 204 - desky stolů a přední plochy Krono 8996 – hrany stejné, korpusy Krono 7123 – hrany stejné barvy. Úchytky žluté eloxované.

Dekory jsou uvedeny jako referenční, po dohodě se zadavatelem a předložením vzorků je možné dekory změnit, případně použít adekvátní náhradu od jiného výrobce.

202-01 PC stůl pro 4 žáky s elektrickým výsuvem 6 ks

Korpus: LTD deska

Desky – horní pohledové desky stolu: LTD deska

Korpus (stolová noha) 18 mm, hrany osazeny ABS hranou o tloušťce min. 0,5 mm se zaoblenými rohy. Stolová deska se středovým výřezem tloušťky min. 36 mm, hrany osazeny 2 mm ABS hranou se zaoblenými rohy. Deska musí být nedělená, z jednoho kusu materiálu.

Středová část vysouvací s montáží pro žakovské počítače s displejem a prostorem pro klávesnici a myš. Klávesnice a myš zabezpečeny proti samovolnému zpříčení ve výsuvném mechanismu.

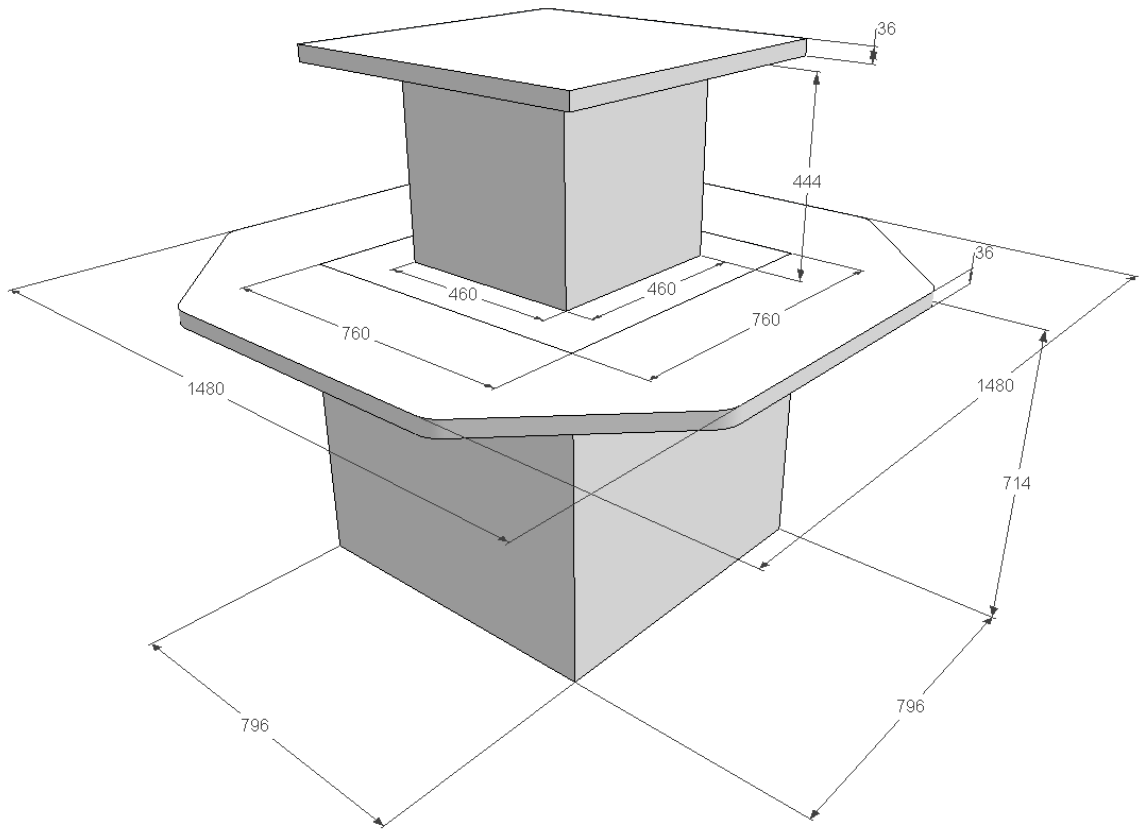
Vysouvání středové části bude zajištěno programovatelným elektrickým výsuvem s duálním antikolizním systémem pro zajištění maximální bezpečnosti. Systém detekuje nárůst proudu během pohybu výsuvu a současně změnu polohy nebo kolizi pomocí gyroskopického senzoru.

Stolová noha opatřena revizními dvířky umožňujícími dostatečný přístup k technologiím a rektifikací kvůli nerovnosti povrchu a zajištění bezchybného chodu výsuvu.

Součástí dodávky stolů je ovládací řídicí panel s dotykovým 7" nebo větším displejem. Ovládá vysouvání a zasouvání jednotlivých stolů, skupin nebo všech stolů. Současně je možné ovládat LCD displej – minimálně zapnutí / vypnutí displeje, přepínání vstupů, ovládání hlasitosti, zmrazení obrazu. České prostředí přizpůsobené graficky podle uspořádání učebny.

Investor si v tomto případě vyhrazuje právo požadovat po vybraném dodavateli předvedení plně funkčního vzorku. Plně funkčním vzorkem se rozumí čtyřmístný stůl opatřený elektrickým výsuvem a požadovaným LCD displejem, tvarově shodný s návrhem ze studie. Vzorek stolu nemusí odpovídat požadovaným rozměrům, barevnému provedení; musí odpovídat použitými materiály. Ovládání stolu musí splňovat technické parametry uvedené v technické specifikaci a být při předvedení vzorku plně funkční. Předvedení bude zaměřeno zejména ovládání vysouvání a zasouvání stolu a ukázkou ovládání LCD displeje, a to minimálně v rozsahu zapnutí / vypnutí displeje, přepínání vstupů, ovládání hlasitosti, zmrazení obrazu.

Rozměry na obrázku jsou brány jako minimální, před realizací nutno prostory zaměřit.



202-02 Katedra 160x90 cm – 1 ks

Korpus: LTD desky

Deska, šuplíky: LTD desky

Pracovní deska) tloušťky min. 36 mm, čela dvířek - 18 mm vše s ABS hranou o tloušťce 2 mm se zaoblenými rohy.

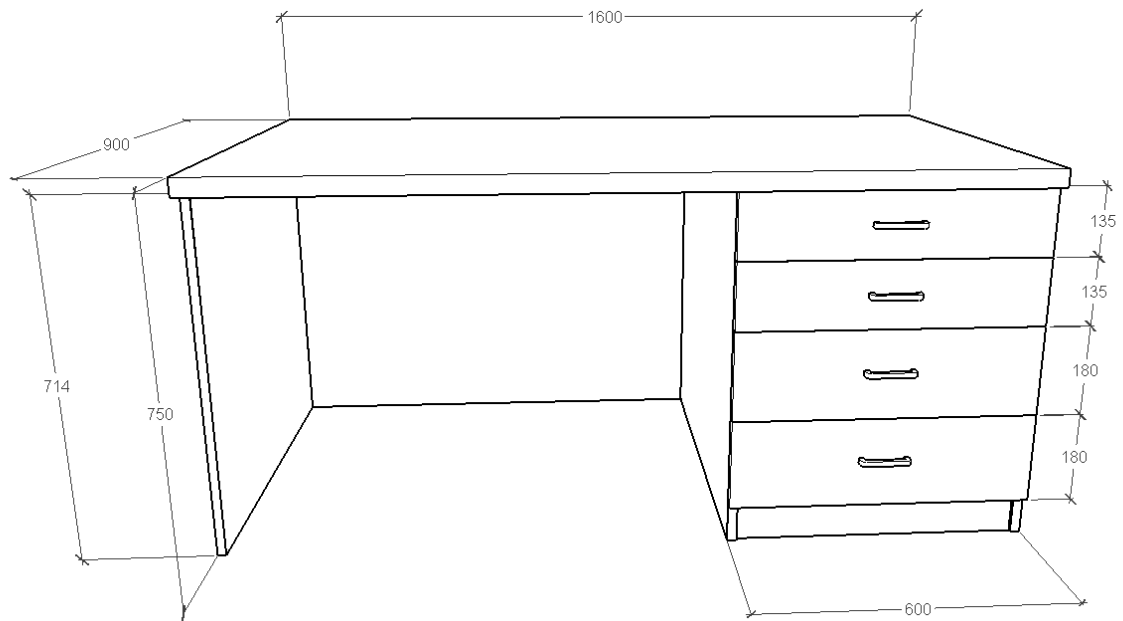
Korpus s ABS hranou 0,5 mm

Šuplíky s dovíracím mechanismem a úchytkou z eloxovaného hliníku.

Ze spodní části plastové kluzáky.

Z levé strany napojená na velkou katedru 202-08.

Z přední strany krycí deska ve stejném provedení jako na velké katedře.



202-03 Skříň na plastové boxy – 3 ks

Korpus: LTD desky

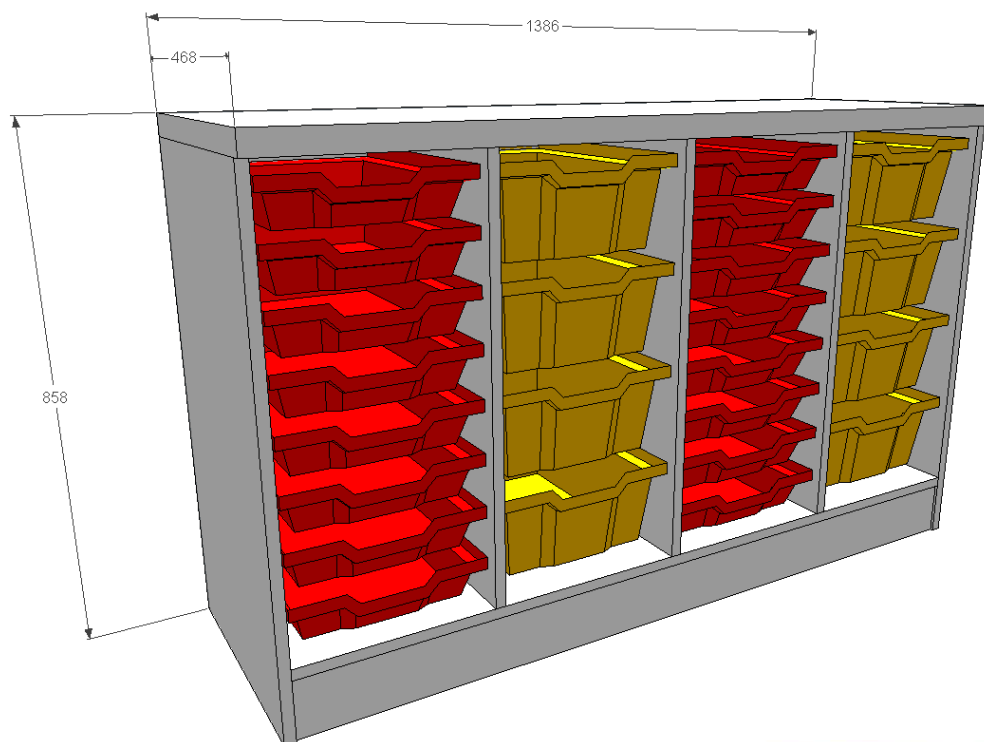
Horní deska) tloušťky min. 36 mm s ABS hranou o tloušťce 2 mm se zaoblenými rohy.

Korpus s ABS hranou 0,5 mm

Lišty pro umístění plastových boxů. Viz. obrázek dole.

Dodávka bez boxů

Ze spodní části plastové kluzáky.



202-04 Skříň vysoká 200 cm – 8 ks

Korpus: LTD desky

Dvířka: LTD desky

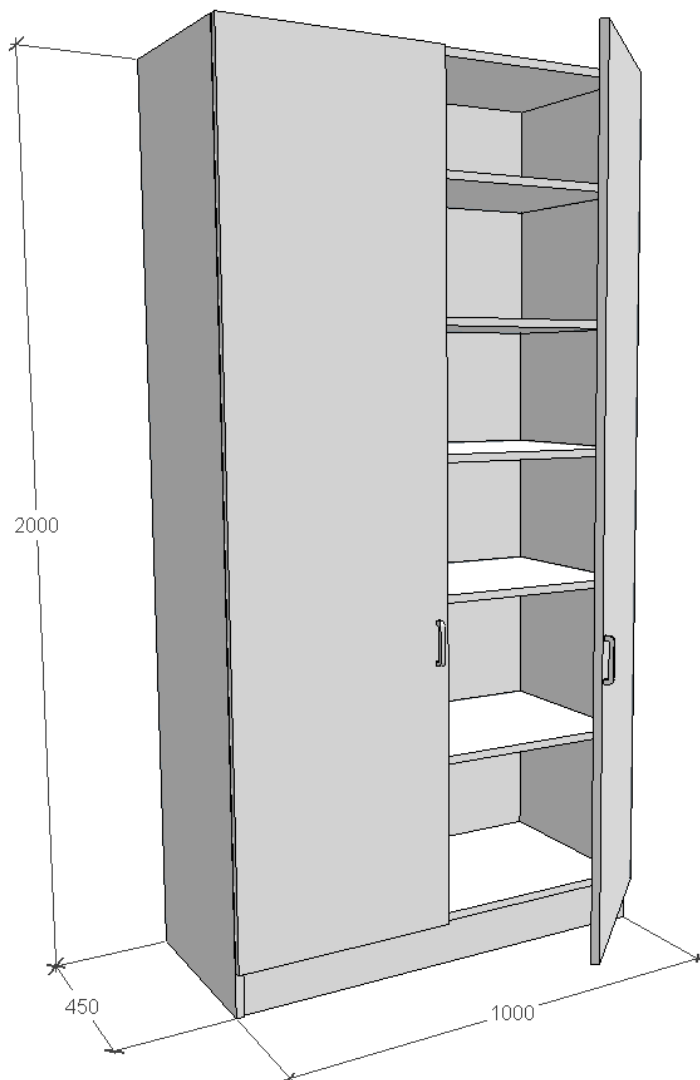
Dvířka - 18 mm vše s ABS hranou o tloušťce 2 mm se zaoblenými rohy.

Korpus s ABS hranou 0,5 mm

Panty s dovíracím mechanismem, dveře s úchytkou z eloxovaného hliníku.

Výškově nastavitelné police

Ze spodní části plastové kluzáky.



202-05 Nadstavba na skříň – 8 ks

Korpus: LTD desky

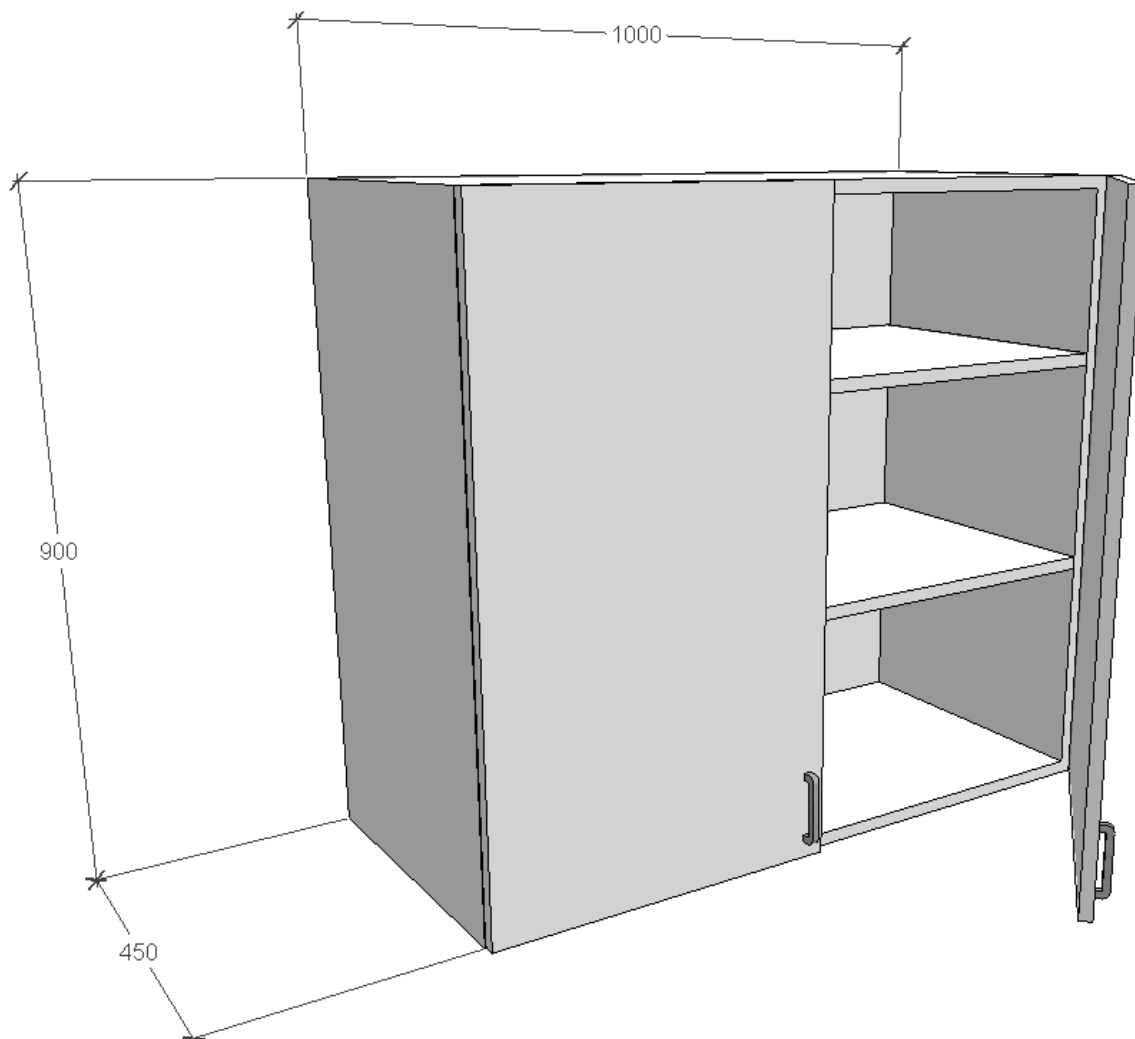
Dvířka: LTD desky

Dvířka - 18 mm vše s ABS hranou o tloušťce 2 mm se zaoblenými rohy.

Korpus s ABS hranou 0,5 mm

Panty s dovíracím mechanismem, dveře s úchytkou z eloxovaného hliníku.

Výškově nastavitelné police



202-06 Skříňka s umyvadlem – 1 set

Korpus: LTD desky

Dvířka: LTD desky

Pracovní deska: o síle min 25 mm

Čela skříněk, dvířka - 18 mm vše s ABS hranou o tloušťce 2 mm se zaoblenými rohy.

Korpus s ABS hranou 0,5 mm

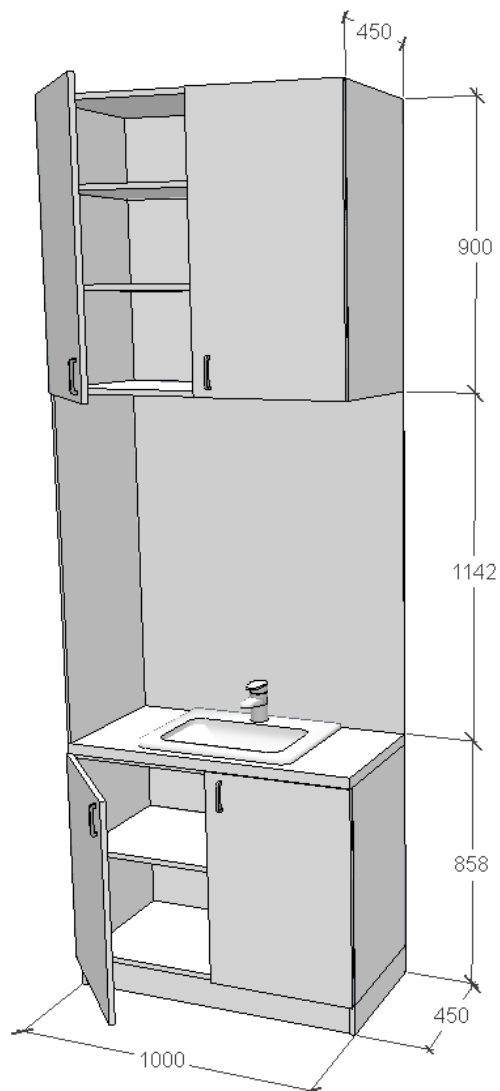
Panty s dovíracím mechanismem a úchytkou z eloxovaného hliníku.

Výškově nastavitelné police

Včetně bílého keramického vestavného umyvadla

Včetně baterie

Ze spodní části plastové kluzáky.



202-07 Police se skrytou montáží – 2 ks

Korpus: LTD desky

Police tloušťky min. 36 mm vše s ABS hranou o tloušťce 2 mm se zaoblenými rohy. Hloubka police min. 35 cm.

Délka police 415,8 cm – odpovídá 3x šířce položce 202-03 Skříň na plastové boxy.

Skrytá montáž bez konzolí s nosností min. 50 kg na metr.

202-08 Katedra velká fyzikální 340x90 cm – 1 ks

Korpus: LTD desky

Deska, šuplíky: LTD desky

Pracovní deska odolná chemikáliím

Pracovní deska 36 mm, čela dvířek - 18 mm vše s ABS hranou o tloušťce 2 mm se zaoblenými rohy.

Korpus s ABS hranou 0,5 mm

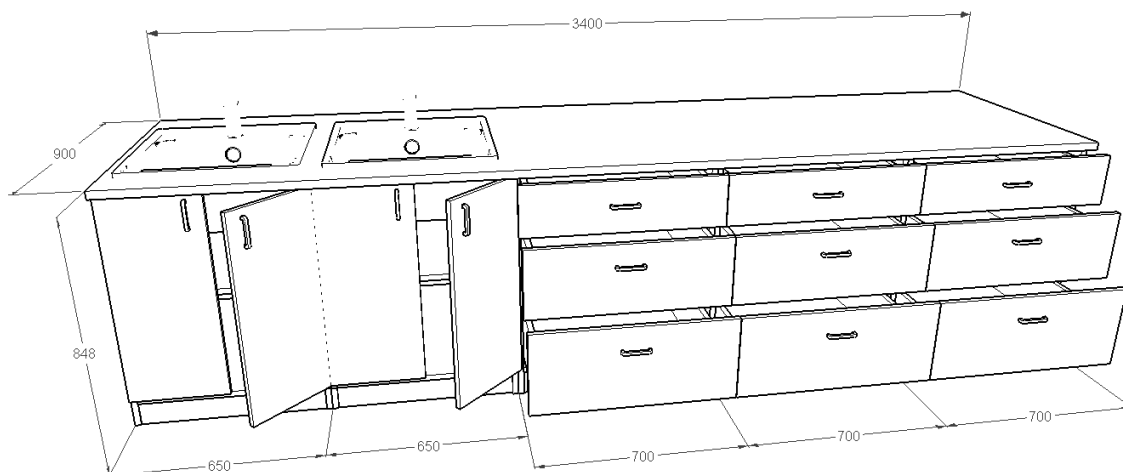
Šuplíky i dvířka s dovíracím mechanismem a úchytkou z eloxovaného hliníku.

Dodávka včetně dvou bílých keramických vestavných umyvadel a baterií, sifonu.

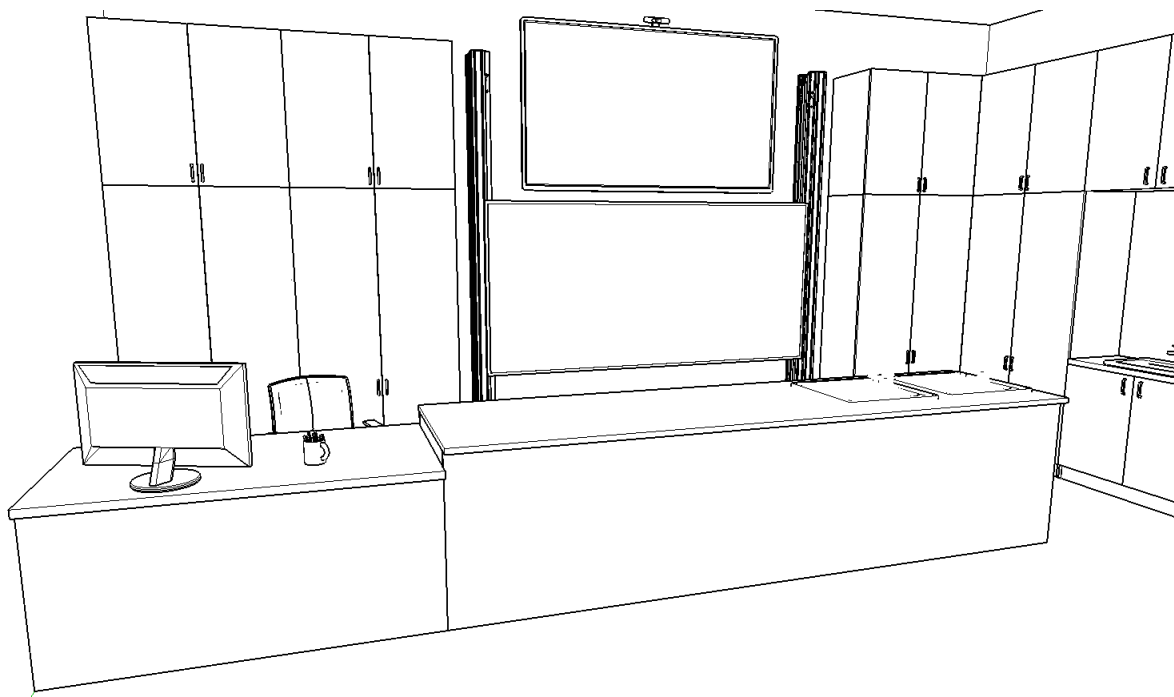
Ze spodní části plastové kluzáky.

Z pravé strany napojená na malou katedru 202-02.

Z přední strany krycí deska ve stejném provedení jako na malé katedře.



Umístění v učebně:



202-09 Židle žakovská otočná – 24 ks

Výškově nastavitelná, pojízdná a otočná židle s ergonomickým plastovým šálovým sedákem. Jednodílný sedák s opěrákem má kruhový otvor v opěradle pro jednoduché uchopení. Plast je polypropylenový, se vzduchovým polštářem, snadno omyvatelný, s jemnou strukturou bez horní perforace a drážek. Minimální tloušťka materiálu sedací a opěrné plochy 4 mm. Možnost výběru z více barev. Podnoží je složené z kovového pětiramenného kříže opatřeného kolečky a plynového pístu pro snadné nastavení výšky sedu v rozmezí min. 450 - 580 mm od podlahy. Certifikováno dle EU ČSN EN 1729. Zadavatel připouští zadavatel možnost nabídnout rovnocenné řešení.



Barva sedáku: dle vizualizace

202-10 Židle kantorská otočná s područkami – 1 ks

Pohodlná kancelářská židle s čalouněným sedákem i opěrákem z injektované pěny. Hrany sedáku i opěráku prošívané. Mechanika Synchro – závislé naklápění sedáku a opěráku, zajištění v 5 polohách, nastavení odporu naklápění opěráku v závislosti na hmotnosti uživatele, anti šokový systém zabraňující samovolnému navrácení opěráku při odjištění funkce naklápění.



Barva potahu červená.

- výškově stavitelný opěrák s mechanickým zámekem
- sedák i opěrák z injektované pěny
- prošívané hrany sedáku i opěráku
- dvě područky
- šířka sedáku 50 cm s tolerancí +/- 5%
- nosnost min. 130 kg

202-13 Počítač žakovský - 24 ks

- Provedení Mini PC
- Maximální rozměr skříně 188 x 192 x 46 mm (z důvodu vestavby do stolu)
- VESA montážní otvory
- Operační systém plně kompatibilní se stávajícím školním vybavením (škola na počítačích a serverech používá operační systém Windows) v nejnovější verzi s možností připojení do domény
- Procesor s minimálně 8 jádry, frekvence min. 4,2Ghz, Passmark min. 20 200 bodů (dle <https://www.cpubenchmark.net> k datu podání nabídky)
- Grafická karta integrovaná nebo dedikovaná, Passmark min. 1 600 bodů (dle <https://www.videocardbenchmark.net> k datu podání nabídky)
- Operační paměť s kapacitou min. 16 GB a frekvencí min. 3200 MHz
- Úložiště typu SSD s kapacitou min 500 GB a rozhraním NVMe
- Připojení k drátové síti o rychlosti min. 1Gb/s
- Připojení k bezdrátové síti min. na frekvenci 2,4/5/6 Ghz
- Bluetooth rozhraní min. ve standardu 5.0
- Rozhraní min. 1x USB 2.0 nebo novější, min. 3x USB 3.2 Gen 2 nebo novější, min. 1x USB-C 3.2 nebo novější, min. 1x HDMI 2.0 nebo novější, min. 1x Display Port 1.4 nebo novější, min. 1x audio výstup (jack 3,5 mm), min. 1x RJ-45
- Externí zdroj s výkonem min. 90W
- Montážní kit pro montáž do stolů s výsuvem
- Česká klávesnice
- Optická myš
- Záruka min. 36 měsíců

Monitor žakovský

- Úhlopříčka min. 23,5"
- Rozlišení min. 1920x1080
- Jas min. 300 cd/m²
- Pozorovací úhly min. 178° horizontálně i vertikálně

- Integrované reproduktory min. 4W
- USB rozbočovač min ve verzi 3.2
- Vstup min. 1x HDMI
- Montážní kit pro montáž do stolů s výsuvem
- Záruka min. 36 měsíců

202-14 Tabule bílá keramická 240 x 120 cm na pylonech 290 cm – 2 ks

Tabule:

- Rozměr tabule: 240 x 120 cm s tolerancí +/- 5 cm
- Povrch: bílý, keramický, magnetický se zárukou min. 25 let
- Popis: fixem
- Rám tabule z eloxovaného hliníku v přírodním odstínu, s drážkou po celém obvodu pro instalaci dalšího příslušenství
- Bezpečné plastové rohy
- Vysoce odolný, dvouvrstvý keramický magnetický povrch nejvyšší kvality e3 810 stupňů
- Tloušťka tabule včetně rámu max. 22 mm
- Certifikace výrobce dle systému environmentálního managementu DIN EN ISO 14001:2015 – doloženo certifikátem.
- Výrobce má platnou certifikaci FSC – podporuje ekologicky šetrné obhospodařování lesů a napomáhá chránit ohrožené světové lesy. Doloženo certifikátem.

Pylony (pár)

- Hliníková pylonová konstrukce s rozsahem pojezdu min. 100 cm
- Tichý chod, bezúdržbová konstrukce
- Certifikace dle ČSN EN 12385-4 + A1 pro zajištění vysoké bezpečnosti. Zadavatel připouští zadavatel možnost nabídnout rovnocenné řešení. Doloženo certifikátem.

Hliníková polička:

- Šířka min. 120 cm
- Plastové zakončení pro maximální bezpečnost
- Polička slouží jako madlo pro posun tabule

202-15 Akustický panel 60x200cm šedý – 2 ks

Akustický panel pro zlepšení akustiky místnosti. Zútulní interiér a pohltí nežádoucí ruch a šum. Lze použít jako klasickou nástěnkou s možností připínání dokumentů špendlíky.

- Bezrámová akustická nástěnka pohlcující zvuk
- Velikost panelu 60x200 cm s tolerancí +/- 5 cm
- Zlepšuje akustiku v místnosti díky materiálu pohlcujícímu hluk
- Vysoce kvalitní povrchová úprava – protipožární tkanina
- Protipožární třída min. B-S2, d0 podle EN 13501-1: 2007 + A1: 2009
- 100% recyklovatelné, zvuk pohlcující PET jádro
- Třída absorpce zvuku min. B
- Koeficient redukce šumu (NRC) min. 0,85 podle ISO 354: 2003

202-16 Tabule bílá keramická, 200x120 cm, bezrámové provedení – 1 ks

- Vysoce odolný keramický smaltovaný povrch nejvyšší kvality e3 810°
- Velikost jedné desky 200x120 cm s tolerancí +/- 5 cm
- Eleganční bezrámové provedení
- Sendvičová konstrukce s dřevotřískovým jádrem
- Tloušťka tabule min. 10 mm a odsazení tabule od zdi min. 20 mm

- Skrytá montáž s upevňovací prvky skrytými za tabulí
- Možnost snadného vyrovnání pomocí stavěcích šroubů
- Záruka na povrch tabule 25 let poskytovaná výrobcem
- Certifikace výrobce dle systému environmentálního managementu DIN EN ISO 14001:2015 – doloženo certifikátem.
- Výrobce má platnou certifikaci FSC – podporuje ekologicky šetrné obhospodařování lesů a napomáhá chránit ohrožené světové lesy. Doloženo certifikátem.

202-17 Tabule bílá keramická, 200x60 cm, bezrámové provedení – 2 ks

- Vysoce odolný keramický smaltovaný povrch nejvyšší kvality e3 810°
- Velikost jedné desky 200x60 cm s tolerancí +/- 5 cm
- Elegantní bezrámové provedení
- Sendvičová konstrukce s dřevotřískovým jádrem
- Tloušťka tabule min. 10 mm a odsazení tabule od zdi min. 20 mm
- Skrytá montáž s upevňovací prvky skrytými za tabulí
- Možnost snadného vyrovnání pomocí stavěcích šroubů
- Záruka na povrch tabule 25 let poskytovaná výrobcem
- Certifikace výrobce dle systému environmentálního managementu DIN EN ISO 14001:2015 – doloženo certifikátem.
- Výrobce má platnou certifikaci FSC – podporuje ekologicky šetrné obhospodařování lesů a napomáhá chránit ohrožené světové lesy. Doloženo certifikátem.

202-18 Úložný box plastový – nízký – 48 ks

- Plastový box pro uložení učebních pomůcek
- Rozměry odpovídající skříňce pro plastové boxy
- 4 různé barvy, 12 od každé barvy

202-19 Úložný box plastový – střední – 24 ks

- Plastový box pro uložení učebních pomůcek
- Rozměry odpovídající skříňce pro plastové boxy
- 4 různé barvy, 6 od každé barvy

203-01 Stůl organický tvar 70x68 cm – 24 ks

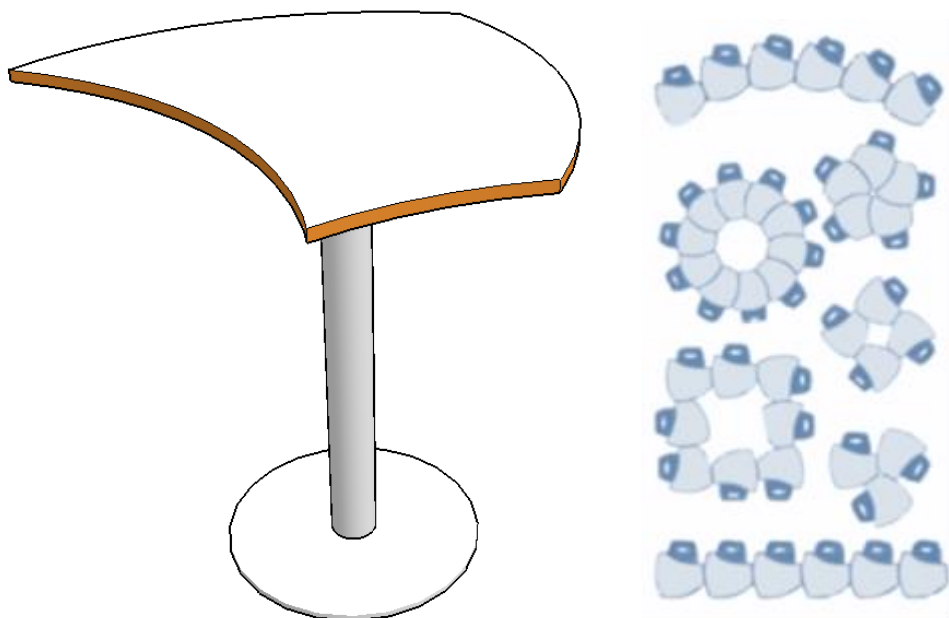
Deska: LTD deska

Hrana: 2 mm, 4 různé barvy dle požadavků investora, tolerance rozměrů +/- 5 cm

Pracovní deska 18 mm s ABS hranou o tloušťce 2 mm se zaoblenými rohy – hrana v jiném dekoru deska

Tvar desky musí umožňovat sestavení v min. 7 různých dispozicích – viz vizualizace

Podnože – kulaté – chrom



203-02 Katedra 190x210 cm – 1 ks

Korpus: LTD desky

Deska, dvířka, šuplíky: LTD desky

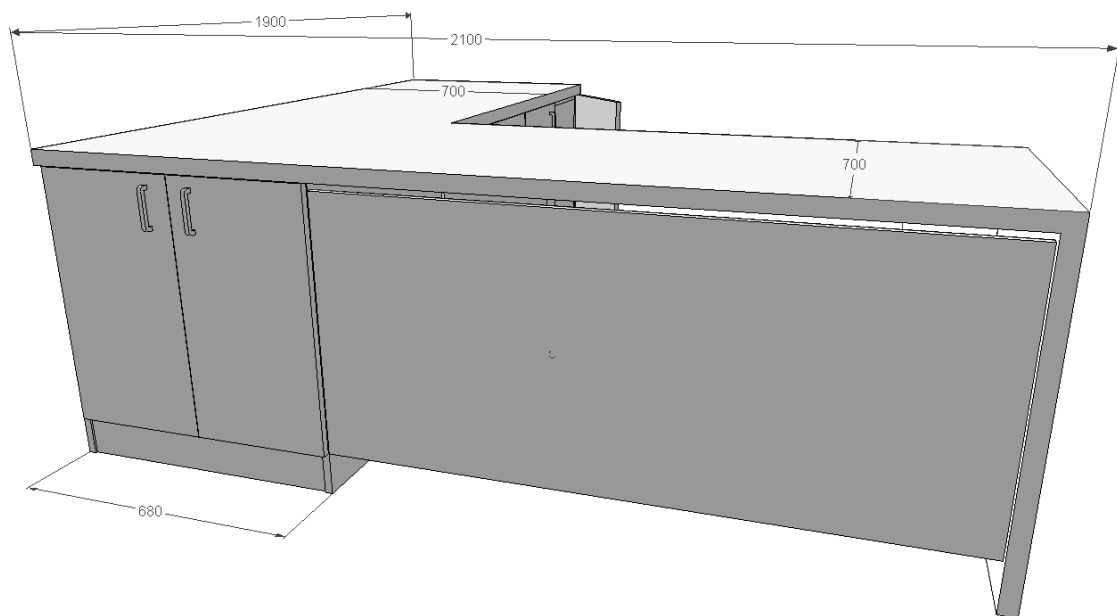
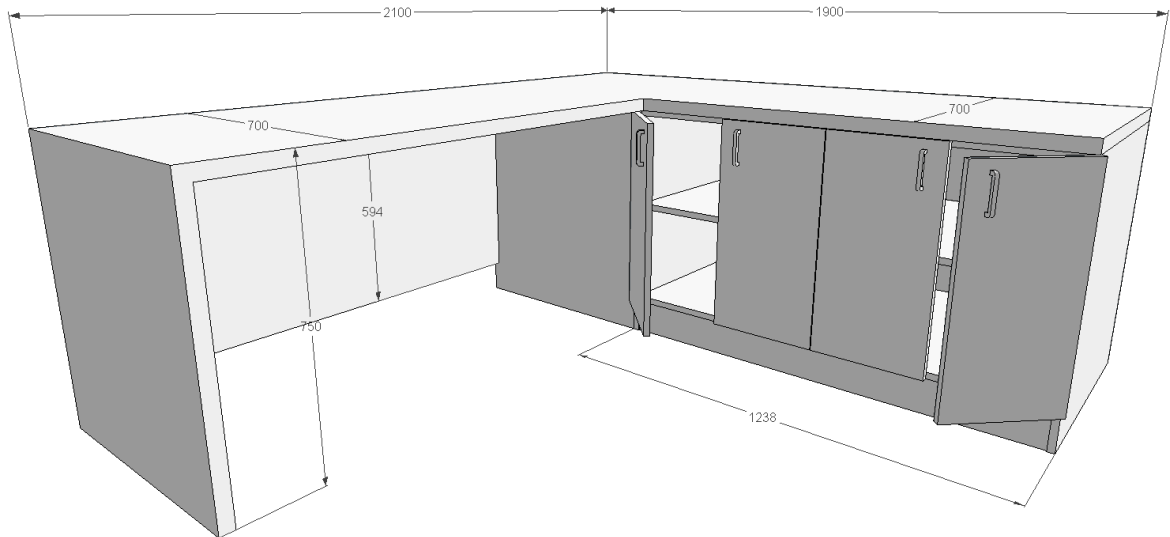
Pracovní deska 36 mm, čela dvířek - 18 mm vše s ABS hranou o tloušťce 2 mm se zaoblenými rohy.

Korpus s ABS hranou 0,5 mm

Dvířka s dovíracím mechanismem a úchytkou z eloxovaného hliníku.

Výškově nastavitelné police

Ze spodní části plastové kluzáky.



203-03 Skříň na plastové boxy – 3 ks

Korpus: LTD desky

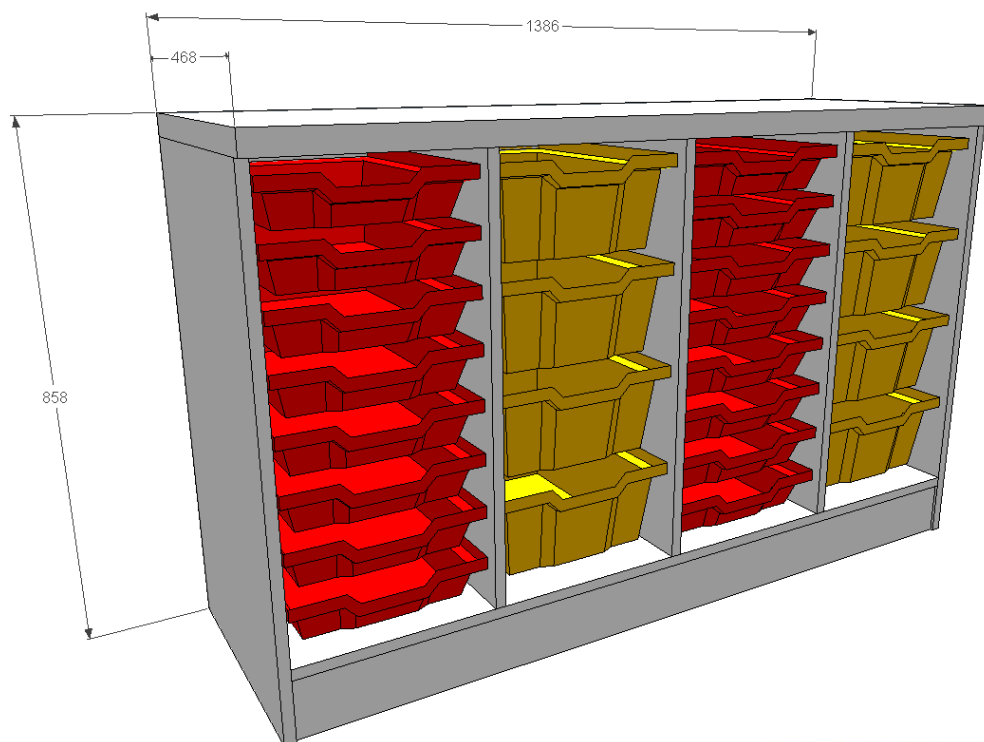
Horní deska tloušťky min. 36 mm s ABS hranou o tloušťce 2 mm se zaoblenými rohy.

Korpus s ABS hranou 0,5 mm

Lišty pro umístění plastových boxů. Viz. obrázek dole.

Dodávka bez boxů

Ze spodní části plastové kluzáky.



203-04 Ochranná deska proti podřetí zdi – 15 m

Materiál: LTD desky

Deska 18 mm s ABS hranou o tloušťce 2 mm se zaoblenými rohy.

Celková délka přibližně 15 m (nutno zaměřit před dodáním)

Umístění po obvodu učebny ve výšce odpovídající použitým židlím tak, aby chránila zeď proti oděru opěrky židlí.

203-05 Závěsná skříň – 4 ks

Korpus: LTD desky

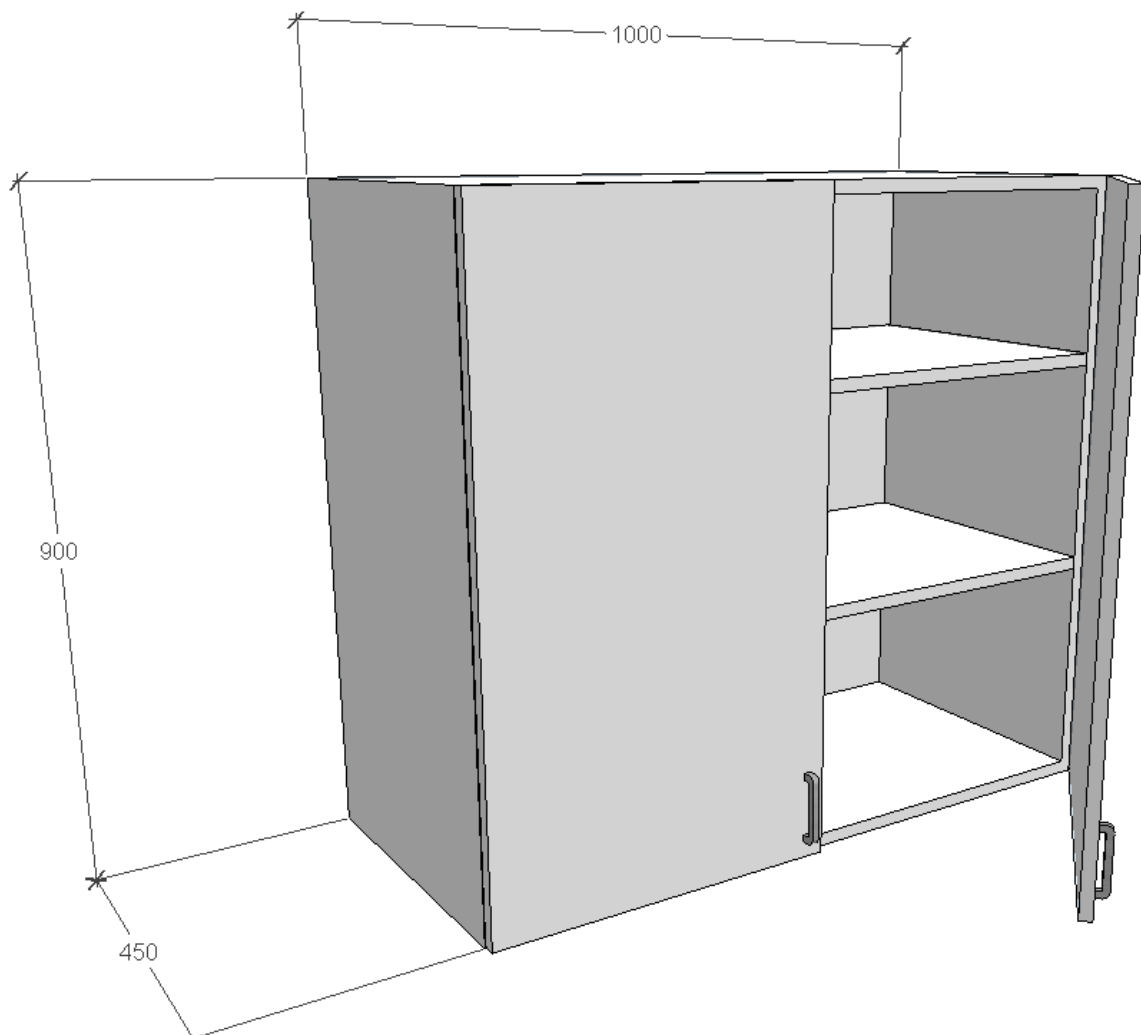
Dvířka: LTD desky

Dvířka - 18 mm vše s ABS hranou o tloušťce 2 mm se zaoblenými rohy.

Korpus s ABS hranou 0,5 mm

Panty s dovíracím mechanismem, dveře s úchytkou z eloxovaného hliníku.

Výškově nastavitelné police



203-06 Skříňka s umyvadlem – 1 ks

Korpus: LTD desky

Dvířka: LTD desky

Pracovní deska o síle min 25 mm

Čela skříněk, dvířka - 18 mm vše s ABS hranou o tloušťce 2 mm se zaoblenými rohy.

Korpus s ABS hranou 0,5 mm

Panty s dovíracím mechanismem a úchytkou z eloxovaného hliníku.

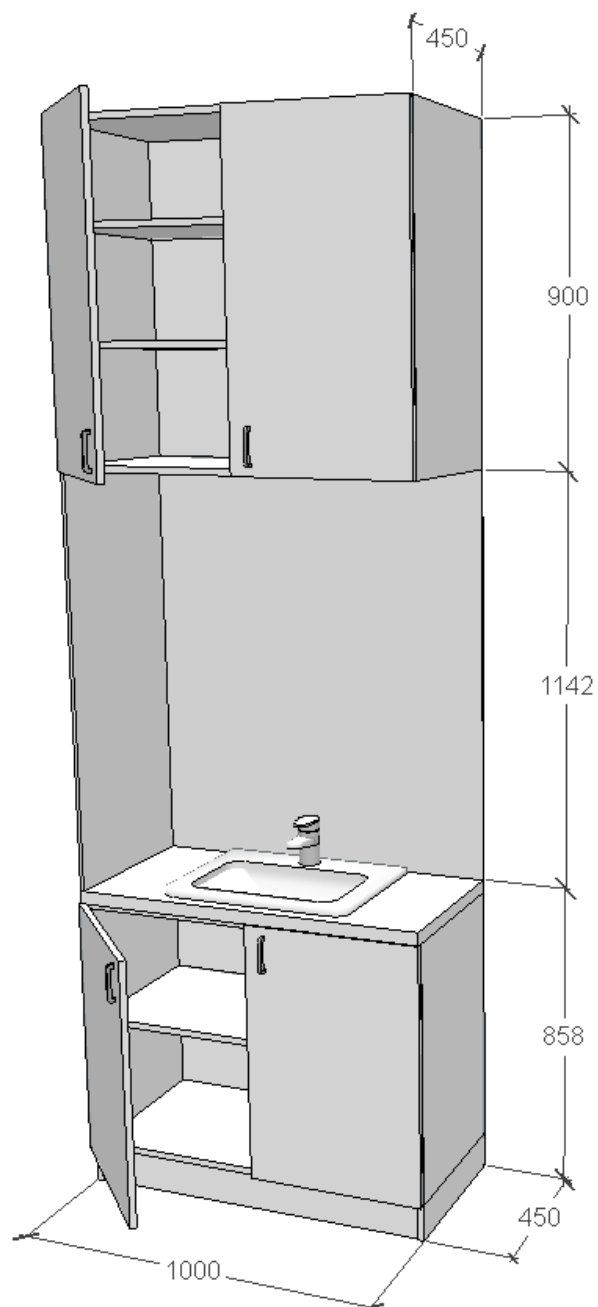
Výškově nastavitelné police

Včetně bílého keramického vestavného umyvadla

Včetně baterie

Krycí deska do L na ochranu zdi.

Ze spodní části plastové kluzáky.



203-07 Židle žakovská otočná – 24 ks

Výškově nastavitelná, pojízdná a otočná židle s ergonomickým plastovým šálovým sedákem. Jednodílný sedák s opěrákem má kruhový otvor v opěradle pro jednoduché uchopení. Plast je polypropylenový, se vzduchovým polštářem, snadno omyvatelný, s jemnou strukturou bez horní perforace a drážek. Minimální tloušťka materiálu sedací a opěrné plochy 4 mm. Možnost výběru z více barev. Podnoží je složeno z kovového pětiramenného kříže opatřeného kolečky a plynového pístu pro snadné nastavení výšky sedu v rozmezí min. 450 - 580 mm od podlahy. Certifikováno dle EU ČSN EN 1729. Zadavatel připouští zadavatel možnost nabídnout rovnocenné řešení.



Barva sedáku: dle vizualizace

203-08 Židle kantorská otočná s područkami – 1 ks

Pohodlná kancelářská židle s čalouněným sedákem i opěrákem z injektované pěny. Hrany sedáku i opěráku prošívané. Mechanika Synchro – závislé naklápění sedáku a opěráku, zajištění v 5 polohách, nastavení odporu naklápění opěráku v závislosti na hmotnosti uživatele, anti šokový systém zabraňující samovolnému navrácení opěráku při odjištění funkce naklápění.



Barva potahu **šedá**.

- výškově stavitelný opěrák s mechanickým zámkem
- sedák i opěrák z injektované pěny
- prošívané hrany sedáku i opěráku
- dvě područky
- šířka sedáku 50 cm s tolerancí +/- 5%
- nosnost min. 130 kg

203-11 Tabule bílá keramická 240 x 120 cm na pylonech 290 cm – 2 ks

Tabule:

- Rozměr tabule: 240 x 120 cm s tolerancí +/- 5 cm
- Povrch: bílý, keramický, magnetický se zárukou min. 25 let
- Popis: fixem
- Rám tabule z eloxovaného hliníku v přírodním odstínu, s drážkou po celém obvodu pro instalaci dalšího příslušenství
- Bezpečné plastové rohy
- Vysoce odolný, dvouvrstvý keramický magnetický povrch nejvyšší kvality e3 810 stupňů
- Tloušťka tabule včetně rámu max. 22 mm
- Certifikace výrobce dle systému environmentálního managementu DIN EN ISO 14001:2015 – doloženo certifikátem.
- Výrobce má platnou certifikaci FSC – podporuje ekologicky šetrné obhospodařování lesů a napomáhá chránit ohrožené světové lesy. Doloženo certifikátem.

Pylony (pár)

- Hliníková pylonová konstrukce s rozsahem pojezdu min. 100 cm
- Tichý chod, bezúdržbová konstrukce
- Bezpečnostní certifikace dle ČSN EN 13414-1 + A2

Hliníková polička:

- Šířka min. 120 cm
- Plastové zakončení pro maximální bezpečnost
- Polička slouží jako madlo pro posun tabule

203-12 Akustický panel 60x200cm šedý – 2 ks

Akustický panel pro zlepšení akustiky místnosti. Zútulní interiér a pohltí nežádoucí ruch a šum. Lze použít jako klasickou nástěnku s možností připínání dokumentů špendlíky.

- Bezrámová akustická nástěnka pohlcující zvuk
- Velikost panelu 60x200 cm s tolerancí +/- 5 cm
- Zlepšuje akustiku v místnosti díky materiálu pohlcujícímu hluk
- Vysoce kvalitní povrchová úprava – protipožární tkanina
- Protipožární třída min. B-S2, d0 podle EN 13501-1: 2007 + A1: 2009
- 100% recyklovatelné, zvuk pohlcující PET jádro
- Třída absorpce zvuku min. B
- Koeficient redukce šumu (NRC) min. 0,85 podle ISO 354: 2003

203-13 Tabule bílá keramická, 120x200 cm, bezrámové provedení – 3 ks

- Vysoce odolný keramický smaltovaný povrch nejvyšší kvality e3 810°
- Velikost jedné desky 120x200 cm s tolerancí +/- 5 cm
- Elegantní bezrámové provedení
- Sendvičová konstrukce s dřevotřískovým jádrem
- Tloušťka tabule min. 10 mm a odsazení tabule od zdi min. 20 mm
- Skrytá montáž s upevňovací prvky skrytými za tabulí
- Možnost snadného vyrovnání pomocí stavěcích šroubů
- Záruka na povrch tabule 25 let poskytovaná výrobcem
- Certifikace výrobce dle systému environmentálního managementu DIN EN ISO 14001:2015 – doloženo certifikátem.
- Výrobce má platnou certifikaci FSC – podporuje ekologicky šetrné obhospodařování lesů a napomáhá chránit ohrožené světové lesy. Doloženo certifikátem.

203-14 Úložný box plastový – nízký – 48 ks

- Plastový box pro uložení učebních pomůcek
- Rozměry odpovídající skříňce pro plastové boxy
- 4 různé barvy, 12 od každé barvy

203-15 Úložný box plastový – střední – 24 ks

- Plastový box pro uložení učebních pomůcek
- Rozměry odpovídající skříňce pro plastové boxy
- 4 různé barvy, 6 od každé barvy

204-01 Katedra 190x60 cm se šuplíky – 1 ks

Korpus: LTD desky

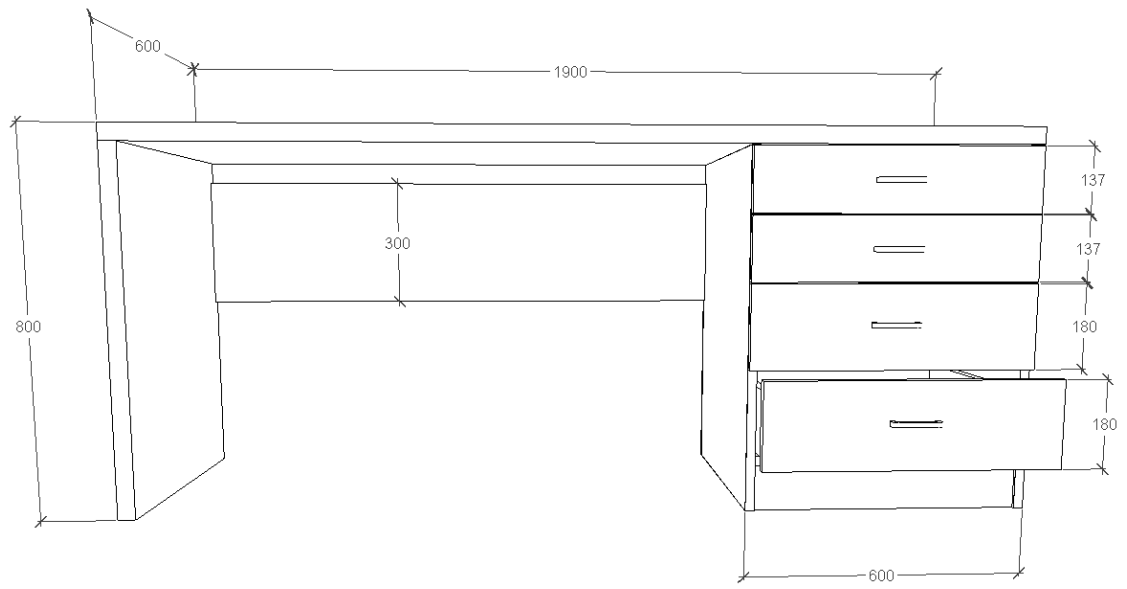
Deska, dvířka, šuplíky: LTD desky

Pracovní deska 36 mm, čela šuplíků - 18 mm vše s ABS hranou o tloušťce 2 mm se zaoblenými rohy.

Korpus s ABS hranou 0,5 mm

Šuplíky s dovíracím mechanismem a úchytkou z eloxovaného hliníku.

Ze spodní části plastové kluzáky.



204-02 Skříň s posuvnými tabulemi – 1 ks

Korpus: LTD desky

Deska, dvířka, šuplíky: LTD desky

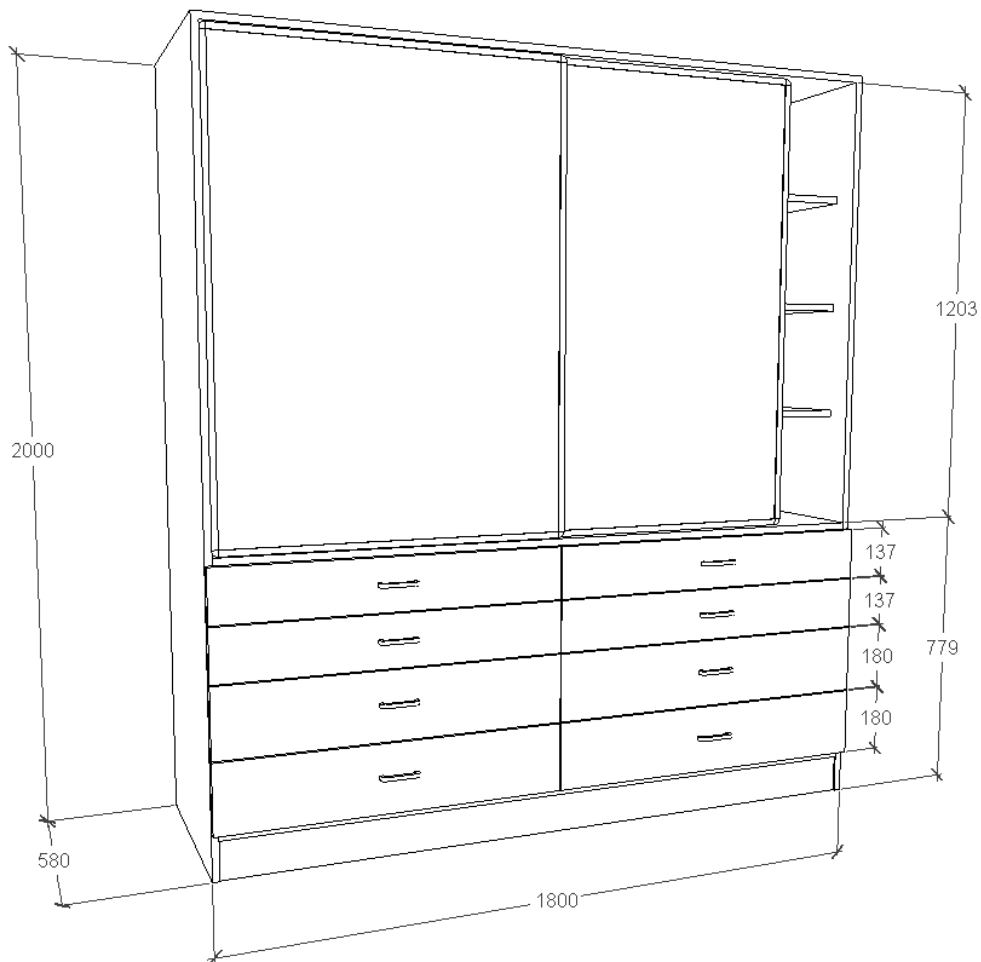
Čela šuplíků - 18 mm vše s ABS hranou o tloušťce 2 mm se zaoblenými rohy.

Korpus s ABS hranou 0,5 mm

Šuplíky s dovíracím mechanismem a úchytkou z eloxovaného hliníku.

Výškově nastavitelné police

Ze spodní části plastové kluzáky.



204-03 Kuchyňská sestava – 1 set

Korpus: LTD desky

Deska, dvířka, šuplíky: LTD desky

Pracovní deska o síle min 25 mm

Čela skříněk, dvířka - 18 mm vše s ABS hranou o tloušťce 2 mm se zaoblenými rohy.

Korpus s ABS hranou 0,5 mm

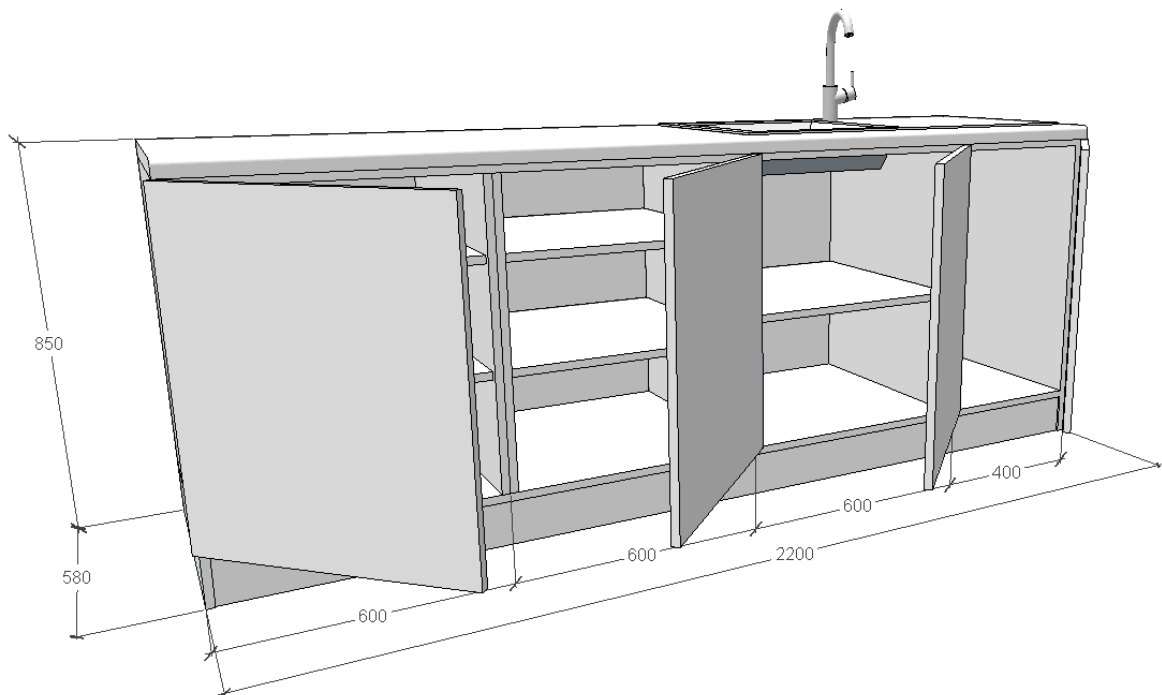
Panty s dovíracím mechanismem a úchytkou z eloxovaného hliníku.

Výškově nastavitelné police

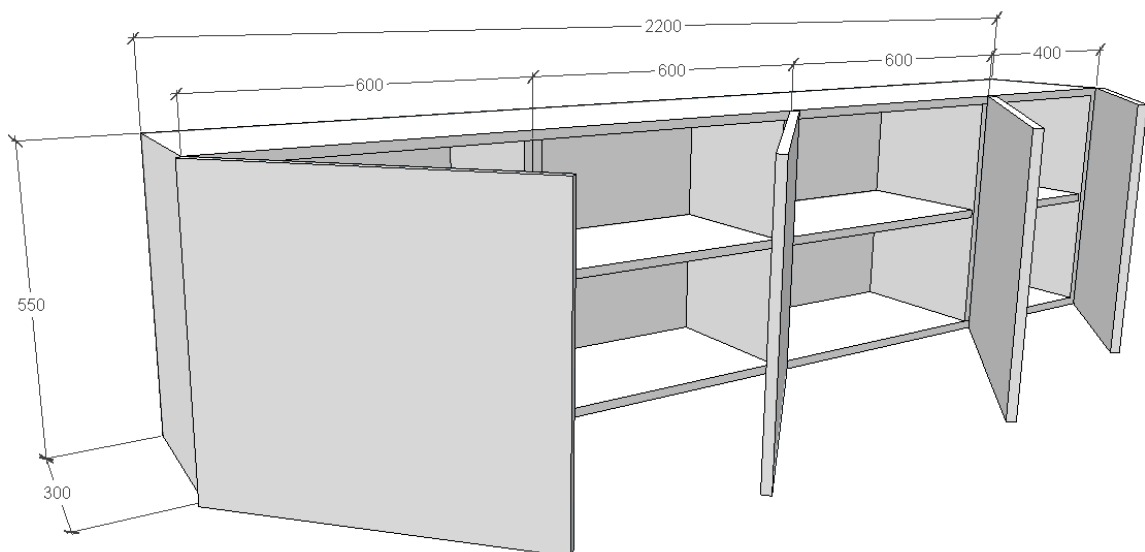
Včetně bílého keramického vestavného umyvadla

Včetně baterie

Ze spodní části plastové kluzáky.



Horní závěsné skříně



204-04 Katedra 190x210 cm – 1 ks

Korpus: LTD desky

Deska, dvířka, šuplíky: LTD desky

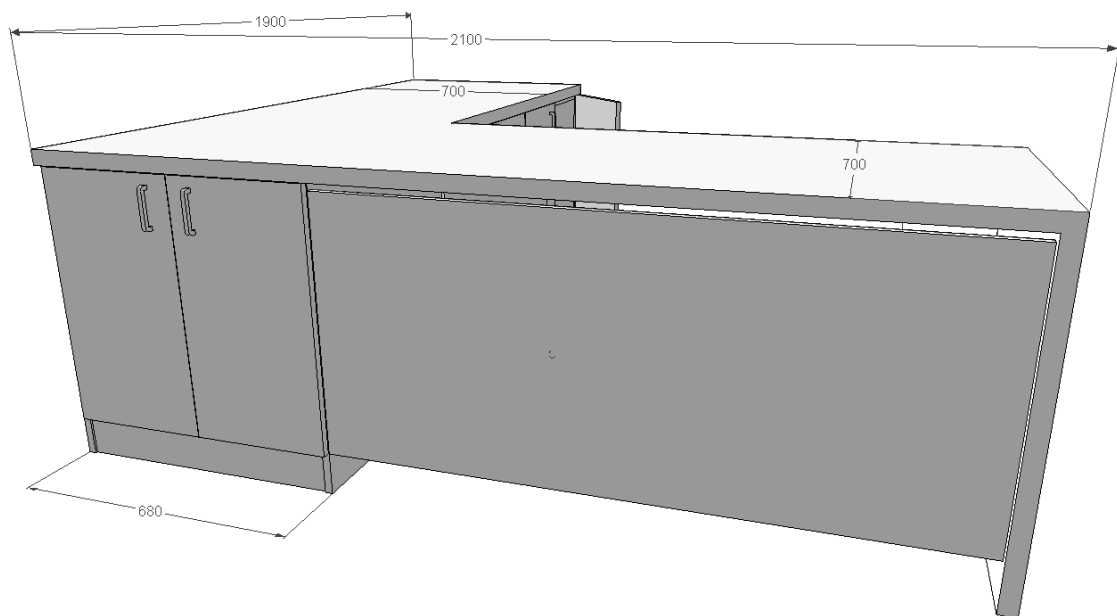
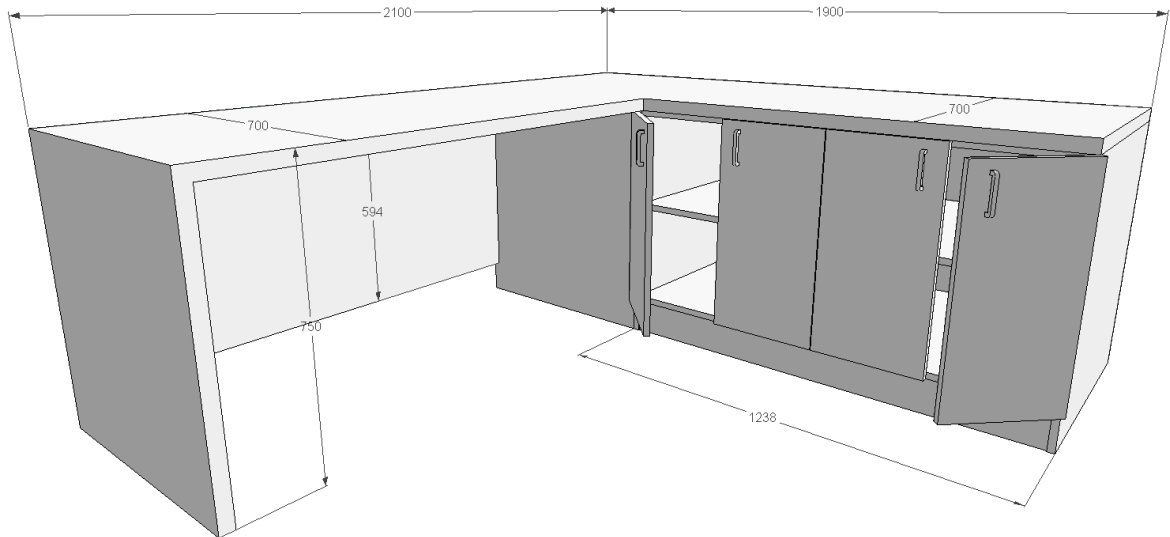
Pracovní deska 36 mm, čela dvířek - 18 mm vše s ABS hranou o tloušťce 2 mm se zaoblenými rohy.

Korpus s ABS hranou 0,5 mm

Dvířka s dovíracím mechanismem a úchytkou z eloxovaného hliníku.

Výškově nastavitelné police

Ze spodní části plastové kluzáky.



204-05 Stůl velký 330x100 cm – 1 ks

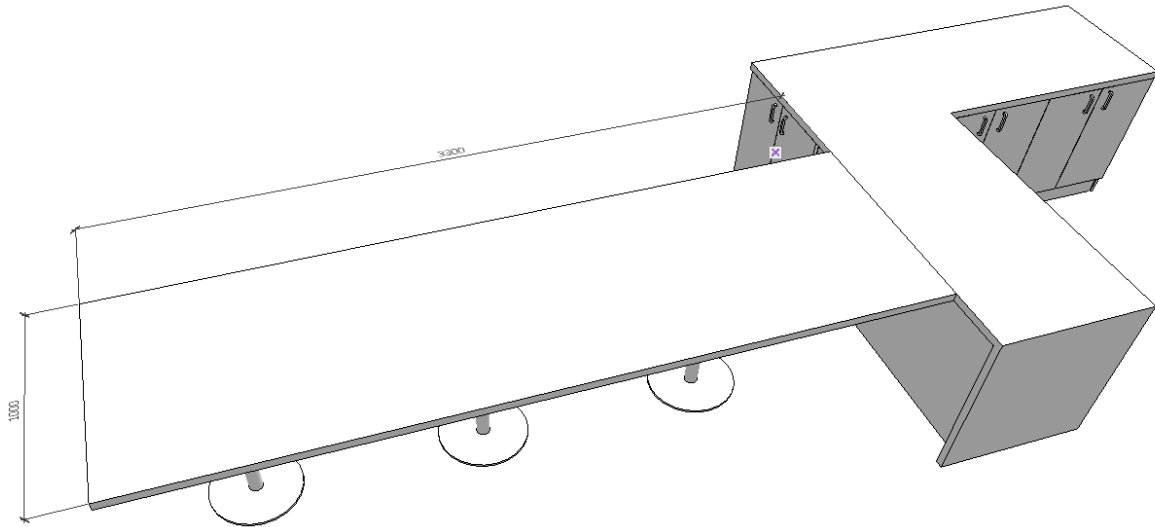
Deska: LTD deska

Pracovní deska tloušťky min. 36 mm s ABS hranou o tloušťce 2 mm se zaoblenými rohy

Podnože – chrom – provedení a počet dle potřeby.

Stůl bude kvůli stabilitě kotvený také do katedry 204-04

Dodávka včetně podnoží



204-06 Židle žákovská otočná – 10 ks

Výškově nastavitelná, pojízdná a otočná židle s ergonomickým plastovým šálovým sedákem. Jednoduchý sedák s opěrákem má kruhový otvor v opěradle pro jednoduché uchopení. Plast je polypropylenový, se vzduchovým polštářem, snadno omyvatelný, s jemnou strukturou bez horní perforace a drážek.

Minimální tloušťka materiálu sedací a opěrné plochy 4 mm. Možnost výběru z více barev. Podnoží je složeno z kovového pětiramenného kříže opatřeného kolečky a plynového pístu pro snadné nastavení výšky sedu v rozmezí min. 450 - 580 mm od podlahy. Certifikováno dle EU ČSN EN 1729. Zadavatel připouští zadavatel možnost nabídnout rovnocenné řešení.

Barva sedáku: dle vizualizace



204-07 Židle kancelářská otočná s područkami – 2 ks

Pohodlná kancelářská židle s čalouněným sedákem i opěrákem z injektované pěny. Hrany sedáku i opěráku prošívané. Mechanika Synchro – závislé naklápění sedáku a opěráku, zajištění v 5 polohách, nastavení odporu naklápění opěráku v závislosti na hmotnosti uživatele, anti šokový systém zabraňující samovolnému navrácení opěráku při odjištění funkce naklápění.

Barva potahu šedá.

- výškově stavitelný opěrák s mechanickým zámekem
- sedák i opěrák z injektované pěny
- prošívané hrany sedáku i opěráku
- dvě područky
- šířka sedáku 50 cm s tolerancí +/- 5%
- nosnost min. 130 kg



204-10 Tabule bezrámová 100x150 cm – 1 ks

- Vysoce odolný keramický smaltovaný povrch nejvyšší kvality e3 810°
- Velikost jedné desky 200x120 cm s tolerancí +/- 5 cm
- Elegantní bezrámové provedení
- Zaoblené rohy
- Sendvičová konstrukce s dřevotřískovým jádrem
- Tloušťka tabule min. 10 mm a odsazení tabule od zdi min. 20 mm
- Skrytá montáž s upevňovací prvky skrytými za tabulí
- Možnost snadného vyrovnání pomocí stavěcích šroubů
- Záruka na povrch tabule 25 let poskytovaná výrobcem
- Certifikace výrobce dle systému environmentálního managementu DIN EN ISO 14001:2015 – doloženo certifikátem.
- Výrobce má platnou certifikaci FSC – podporuje ekologicky šetrné obhospodařování lesů a napomáhá chránit ohrožené světové lesy. Doloženo certifikátem.

204-11 Tabule bílá keramická, 200x120 cm, bezrámové provedení – 1 ks

- Vysoce odolný keramický smaltovaný povrch nejvyšší kvality e3 810°
- Velikost jedné desky 200x120 cm s tolerancí +/- 5 cm
- Elegantní bezrámové provedení
- Sendvičová konstrukce s dřevotřískovým jádrem
- Tloušťka tabule min. 10 mm a odsazení tabule od zdi min. 20 mm
- Skrytá montáž s upevňovací prvky skrytými za tabulí
- Možnost snadného vyrovnání pomocí stavěcích šroubů
- Záruka na povrch tabule 25 let poskytovaná výrobcem
- Certifikace výrobce dle systému environmentálního managementu DIN EN ISO 14001:2015 – doloženo certifikátem.
- Výrobce má platnou certifikaci FSC – podporuje ekologicky šetrné obhospodařování lesů a napomáhá chránit ohrožené světové lesy. Doloženo certifikátem.

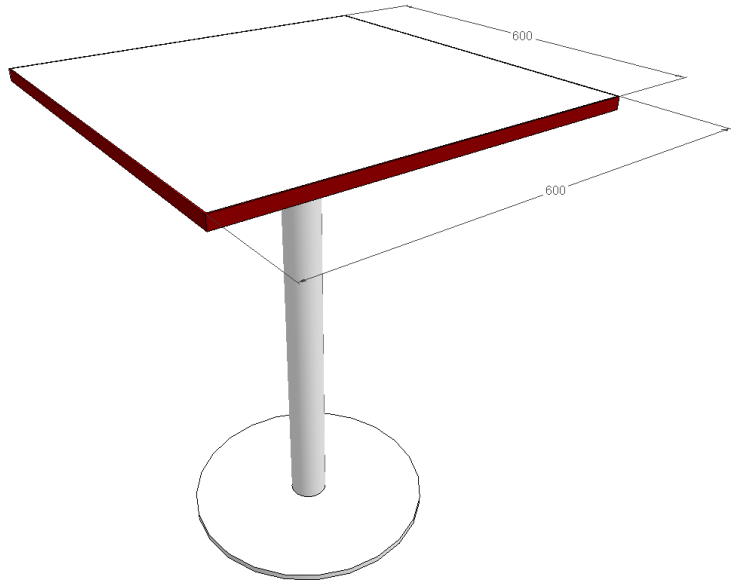
205-01 Stůl malý 60x60 cm – 24 ks

Deska: LTD deska

Pracovní deska 18 mm s ABS hranou o tloušťce 2 mm se zaoblenými rohy – hrana v jiném dekoru deska

Podnože – kulaté – chrom

Dodávka včetně podnoží



205-02 Katedra 190x210 cm – 1 ks

Korpus: LTD desky

Deska, dvířka, šuplíky: LTD desky

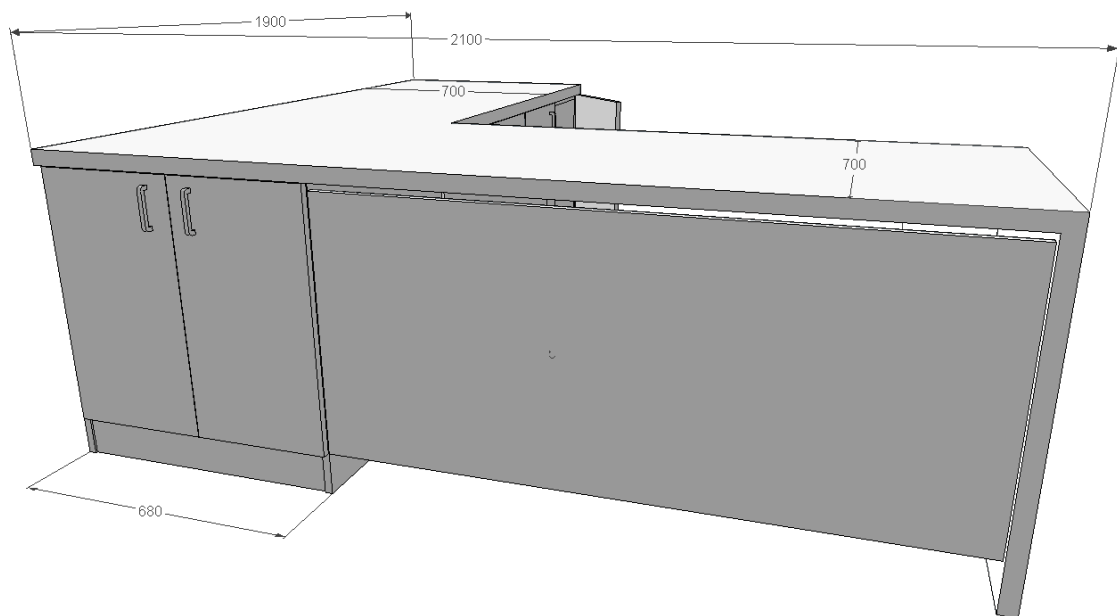
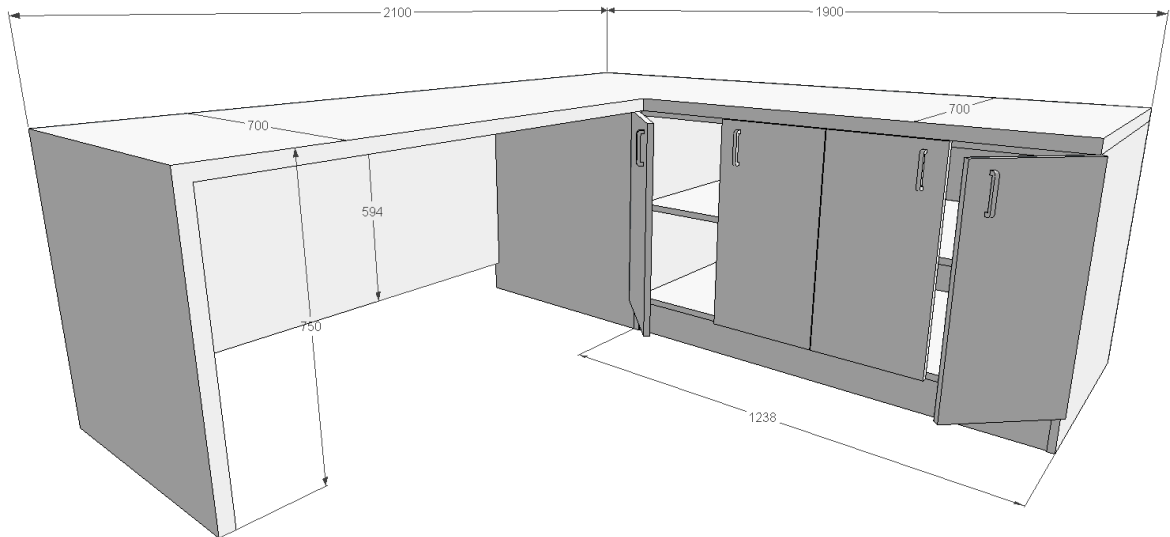
Pracovní deska 36 mm, čela dvířek - 18 mm vše s ABS hranou o tloušťce 2 mm se zaoblenými rohy.

Korpus s ABS hranou 0,5 mm

Dvířka s dovíracím mechanismem a úchytkou z eloxovaného hliníku.

Výškově nastavitelné police

Ze spodní části plastové kluzáky.



205-03 Skříň na plastové boxy – 3 ks

Korpus: LTD desky

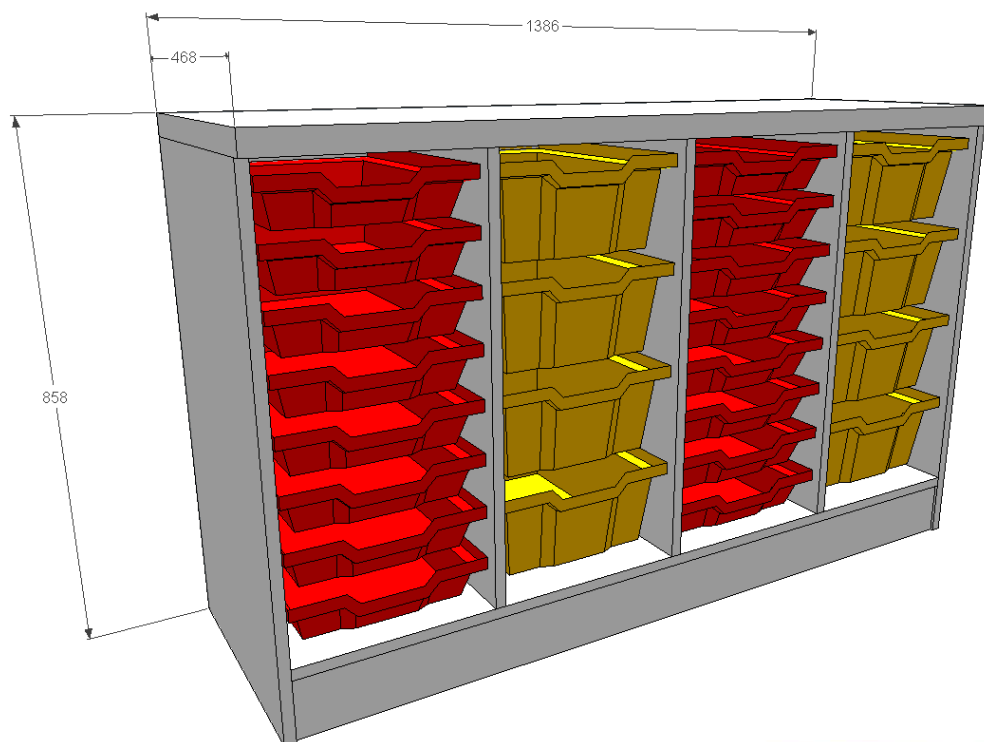
Horní deska 36 mm s ABS hranou o tloušťce 2 mm se zaoblenými rohy.

Korpus s ABS hranou 0,5 mm

Lišty pro umístění plastových boxů. Viz. obrázek dole.

Dodávka bez boxů

Ze spodní části plastové kluzáky.



205-04 Skříň vysoká 200 cm – 3 ks

Korpus: LTD desky

Dvířka: LTD desky

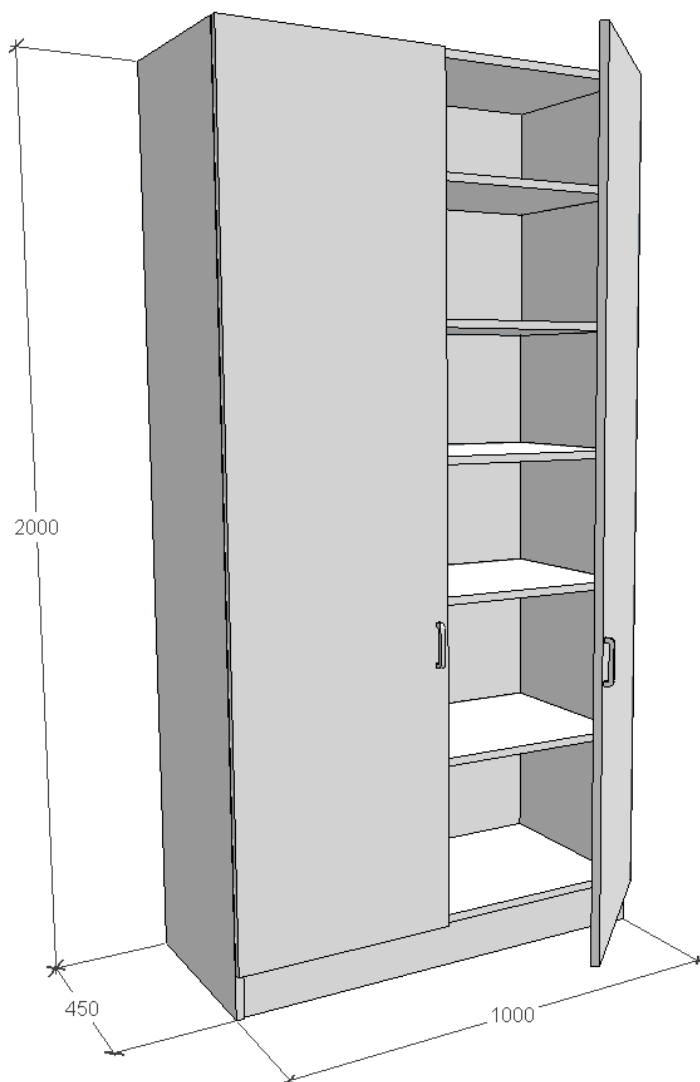
Dvířka - 18 mm vše s ABS hranou o tloušťce 2 mm se zaoblenými rohy.

Korpus s ABS hranou 0,5 mm

Panty s dovíracím mechanismem, dveře s úchytkou z eloxovaného hliníku.

Výškově nastavitelné police

Ze spodní části plastové kluzáky.



205-05 Nadstavba na skříň – 3 ks

Korpus: LTD desky

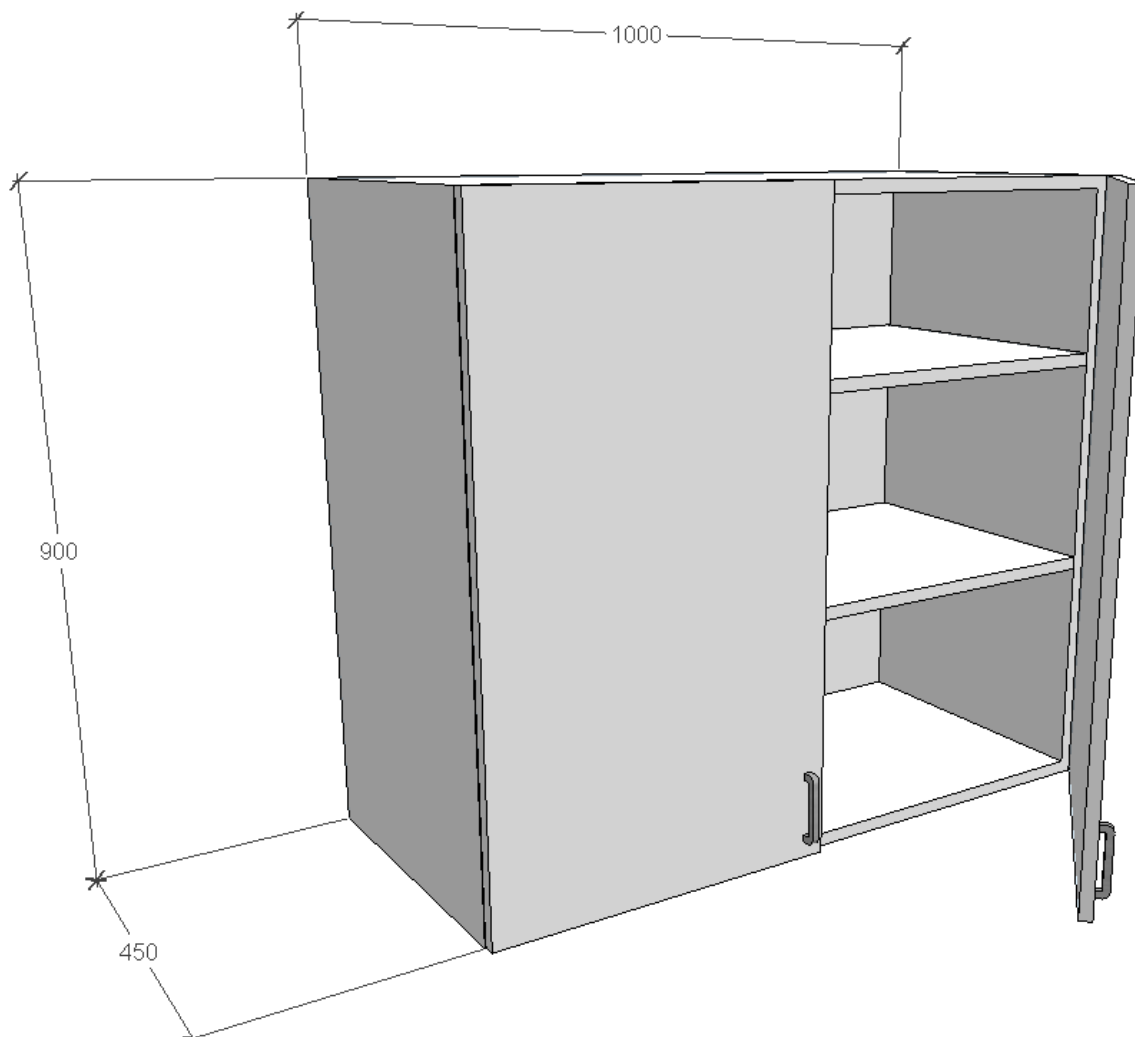
Dvířka: LTD desky

Dvířka - 18 mm vše s ABS hranou o tloušťce 2 mm se zaoblenými rohy.

Korpus s ABS hranou 0,5 mm

Panty s dovíracím mechanismem, dveře s úchytkou z eloxovaného hliníku.

Výškově nastavitelné police



205-06 Skříňka s umyvadlem – 1 set

Korpus: LTD desky

Dvířka: LTD desky

Čela skříněk, dvířka - 18 mm vše s ABS hranou o tloušťce 2 mm se zaoblenými rohy.

Korpus s ABS hranou 0,5 mm

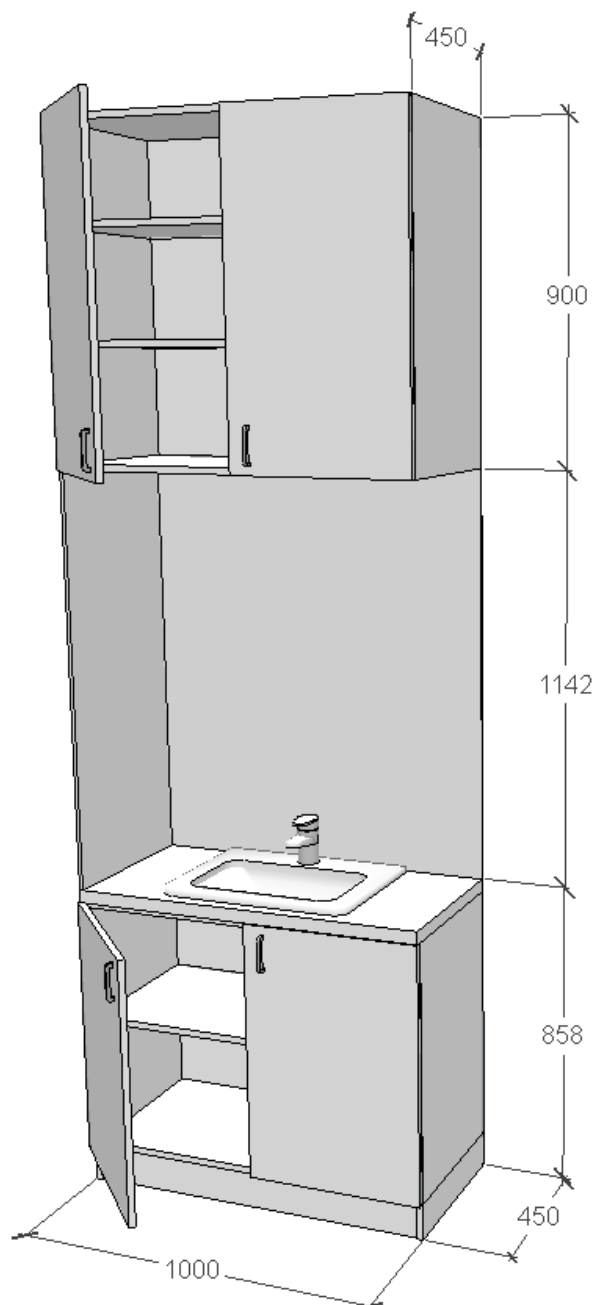
Panty s dovíracím mechanismem a úchytkou z eloxovaného hliníku.

Výškově nastavitelné police

Včetně bílého keramického vestavného umyvadla

Včetně baterie

Ze spodní části plastové kluzáky.



205-07 Police se skrytou montáží – 2 ks

Korpus: LTD desky

Police - 36 mm vše s ABS hranou o tloušťce 2 mm se zaoblenými rohy. Hloubka police 35 cm. Délka police 415,8 cm – odpovídá 3x šířce položce 205-03 Skříň na plastové boxy.

Skrytá montáž bez konzolí s nosností min. 50 kg na metr.

205-08 Židle žakovská otočná – 24 ks

Výškově nastavitelná, pojízdná a otočná židle s ergonomickým plastovým šálovým sedákem. Jednodílný sedák s opěrákem má kruhový otvor v opěradle pro jednoduché uchopení. Plast je polypropylenový, se vzduchovým polštářem, snadno omyvatelný, s jemnou strukturou bez horní perforace a drážek. Minimální tloušťka materiálu sedací a opěrné plochy 4 mm. Možnost výběru z více barev. Podnoží je složené z kovového pětiramenného kříže opatřeného kolečky a plynového pístu pro snadné nastavení výšky sedu v rozmezí min. 450 - 580 mm od podlahy. Certifikováno dle EU ČSN EN 1729. Zadavatel připouští zadavatel možnost nabídnout rovnocenné řešení.



Barva sedáku: dle vizualizace

205-09 Židle kantorská otočná s područkami – 1 ks

Pohodlná kancelářská židle s čalouněným sedákem i opěrákem z injektované pěny. Hrany sedáku i opěráku prošívané. Mechanika Synchro – závislé naklápění sedáku a opěráku, zajištění v 5 polohách, nastavení odporu naklápění opěráku v závislosti na hmotnosti uživatele, anti šokový systém zabráňující samovolnému navrácení opěráku při odjištění funkce naklápění.

Barva potahu červená.

- výškově stavitelný opěrák s mechanickým zámekem
- sedák i opěrák z injektované pěny
- prošívané hrany sedáku i opěráku
- dvě područky
- šířka sedáku 50 cm s tolerancí +/- 5%
- nosnost min. 130 kg



205-12 Tabule bílá keramická 240 x 120 cm na pylonech 290 cm – 2 ks

Tabule:

- Rozměr tabule: 240 x 120 cm s tolerancí +/- 5 cm
- Povrch: bílý, keramický, magnetický se zárukou min. 25 let
- Popis: fixem
- Rám tabule z eloxovaného hliníku v přírodním odstínu, s drážkou po celém obvodu pro instalaci dalšího příslušenství
- Bezpečné plastové rohy
- Vyrobeno odolný, dvouvrstvý keramický magnetický povrch nejvyšší kvality e3 810 stupňů
- Tloušťka tabule včetně rámu max. 22 mm
- Certifikace výrobce dle systému environmentálního managementu DIN EN ISO 14001:2015 – doloženo certifikátem.
- Výrobce má platnou certifikaci FSC – podporuje ekologicky šetrné obhospodařování lesů a napomáhá chránit ohrožené světové lesy. Doloženo certifikátem.

Pylony (pár)

- Hliníková pylonová konstrukce s rozsahem pojezdu min. 100 cm
- Tichý chod, bezúdržbová konstrukce
- Bezpečnostní certifikace dle ČSN EN 13414-1 + A2

Hliníková polička:

- Šířka min. 120 cm
- Plastové zakončení pro maximální bezpečnost
- Polička slouží jako madlo pro posun tabule

205-13 Akustický panel 60x200cm šedý – 2 ks

Akustický panel pro zlepšení akustiky místnosti. Zútulní interiér a pohltí nežádoucí ruch a šum. Lze použít jako klasickou nástěnku s možností připínání dokumentů špendlíky.

- Bezrámová akustická nástěnka pohlcující zvuk
- Velikost panelu 60x200 cm s tolerancí +/- 5 cm
- Zlepšuje akustiku v místnosti díky materiálu pohlcujícímu hluk
- Vysoce kvalitní povrchová úprava – protipožární tkanina
- Protipožární třída min. B-S2, d0 podle EN 13501-1: 2007 + A1: 2009
- 100% recyklovatelné, zvuk pohlcující PET jádro
- Třída absorpce zvuku min. B
- Koeficient redukce šumu (NRC) min. 0,85 podle ISO 354: 2003

205-14 Tabule bílá keramická, 120x200 cm, bezrámové provedení – 2 ks

- Vysoce odolný keramický smaltovaný povrch nejvyšší kvality e3 810°
- Velikost jedné desky 200x120 cm s tolerancí +/- 5 cm
- Elegantní bezrámové provedení
- Sendvičová konstrukce s dřevotřískovým jádrem
- Tloušťka tabule min. 10 mm a odsazení tabule od zdi min. 20 mm
- Skrytá montáž s upevňovací prvky skrytými za tabulí
- Možnost snadného vyrovnání pomocí stavěcích šroubů
- Záruka na povrch tabule 25 let poskytovaná výrobcem
- Certifikace výrobce dle systému environmentálního managementu DIN EN ISO 14001:2015 – doloženo certifikátem.
- Výrobce má platnou certifikaci FSC – podporuje ekologicky šetrné obhospodařování lesů a napomáhá chránit ohrožené světové lesy. Doloženo certifikátem.

205-15 Úložný box plastový – nízký – 48 ks

- Plastový box pro uložení učebních pomůcek
- Rozměry odpovídající skříňce pro plastové boxy
- 4 různé barvy, 12 od každé barvy

205-16 Úložný box plastový – střední – 24 ks

- Plastový box pro uložení učebních pomůcek
- Rozměry odpovídající skříňce pro plastové boxy
- 4 různé barvy, 6 od každé barvy

206-01 PC stůl pro 6 žáků s elektrickým výsuvem 4 ks

Korpus: LTD deska

Desky – horní pohledové desky stolu: LTD deska

Korpus (stolová noha) – 18 mm, hrany budou osazeny ABS hranou o tloušťce 0,5 mm se zaoblenými rohy. Desky budou dole opatřeny výřezy na nohy. Výřezy nejsou zakreslené v návrhu.

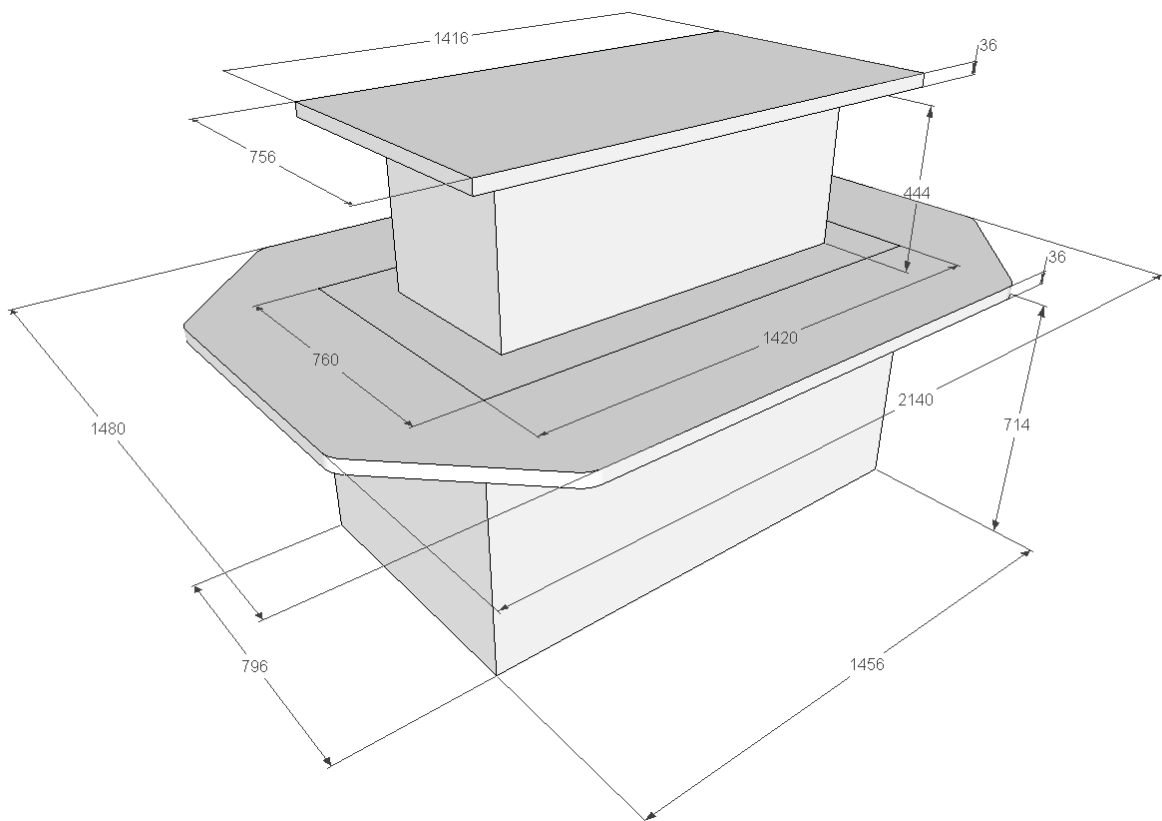
Stolová deska se středovým výřezem - 36 mm, hrany budou osazeny 2 mm ABS hranou se zaoblenými rohy. Deska musí být nedělená, z jednoho kusu materiálu.

Středová část vysouvací s montáží pro žakovské počítače s displejem a prostorem pro klávesnici a myš.

Vysouvání středové části bude zajištěno programovatelným elektrickým výsuvem s duálním antikolizním systémem pro zajištění maximální bezpečnosti. Systém detekuje nárůst proudu během pohybu výsuvu a současně změnu polohy nebo kolizi pomocí gyroskopického senzoru.

Stolová noha bude opatřena revizními dvířky umožňujícími dostatečný přístup k technologiím a rektifikací kvůli nerovnosti povrchu a zajištění bezchybného chodu výsuvu.

Součástí dodávky stolů je ovládací řídicí panel s dotykovým 7" displejem. Ovládá vysouvání a zasouvání jednotlivých stolů, skupin nebo všech stolů. Současně je možné dotykově ovládat velkoplošný LCD displej – minimálně zapnutí / vypnutí displeje, přepínání vstupů, ovládání hlasitosti, zmrazení obrazu. České prostředí přizpůsobené graficky podle uspořádání učebny.



206-02 Katedra 190x210 cm – 1 ks

Korpus: LTD desky

Deska, dvířka, šuplíky: LTD desky

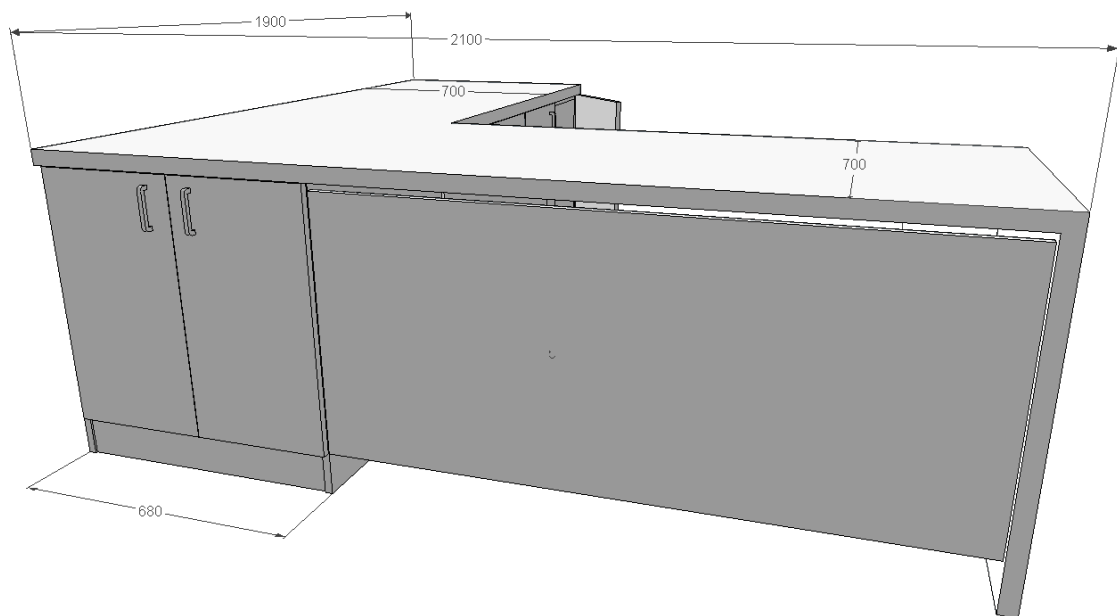
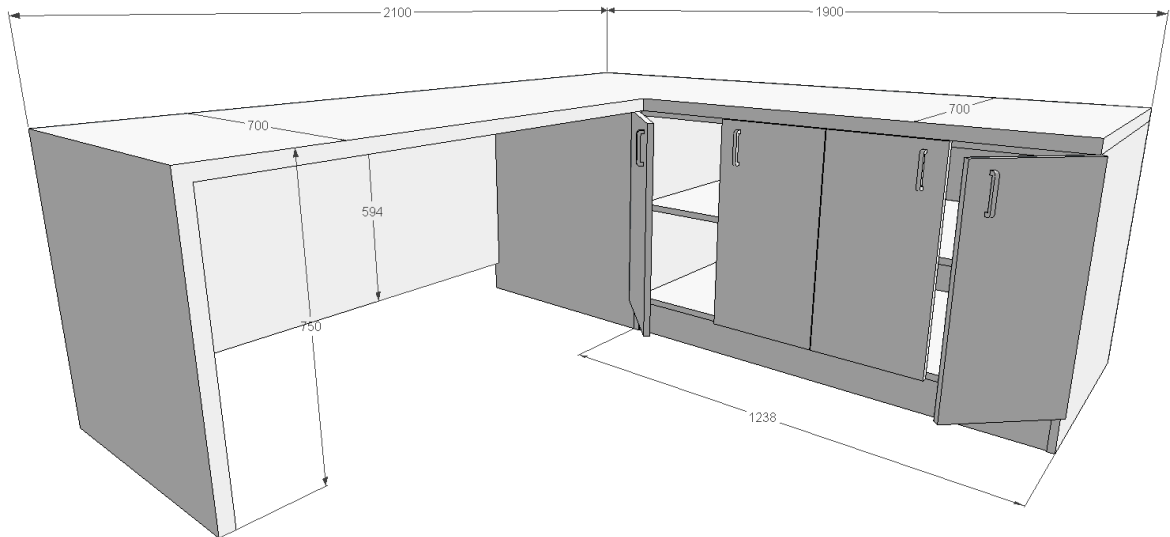
Pracovní deska 36 mm, čela dvířek - 18 mm vše s ABS hranou o tloušťce 2 mm se zaoblenými rohy.

Korpus s ABS hranou 0,5 mm

Dvířka s dovíracím mechanismem a úchytkou z eloxovaného hliníku.

Výškově nastavitelné police

Ze spodní části plastové kluzáky.



206-03 Skříň na plastové boxy – 3 ks

Korpus: LTD desky

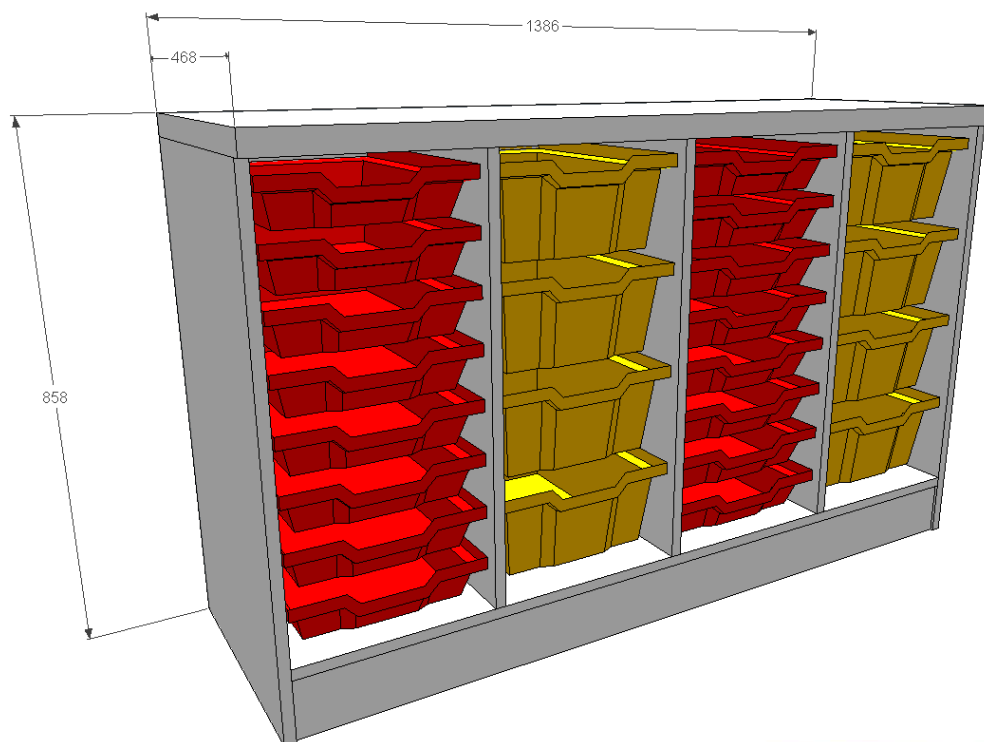
Horní deska 36 mm s ABS hranou o tloušťce 2 mm se zaoblenými rohy.

Korpus s ABS hranou 0,5 mm

Lišty pro umístění plastových boxů. Viz. obrázek dole.

Dodávka bez boxů

Ze spodní části plastové kluzáky.



206-04 Skříň vysoká 200 cm – 3 ks

Korpus: LTD desky

Dvířka: LTD desky

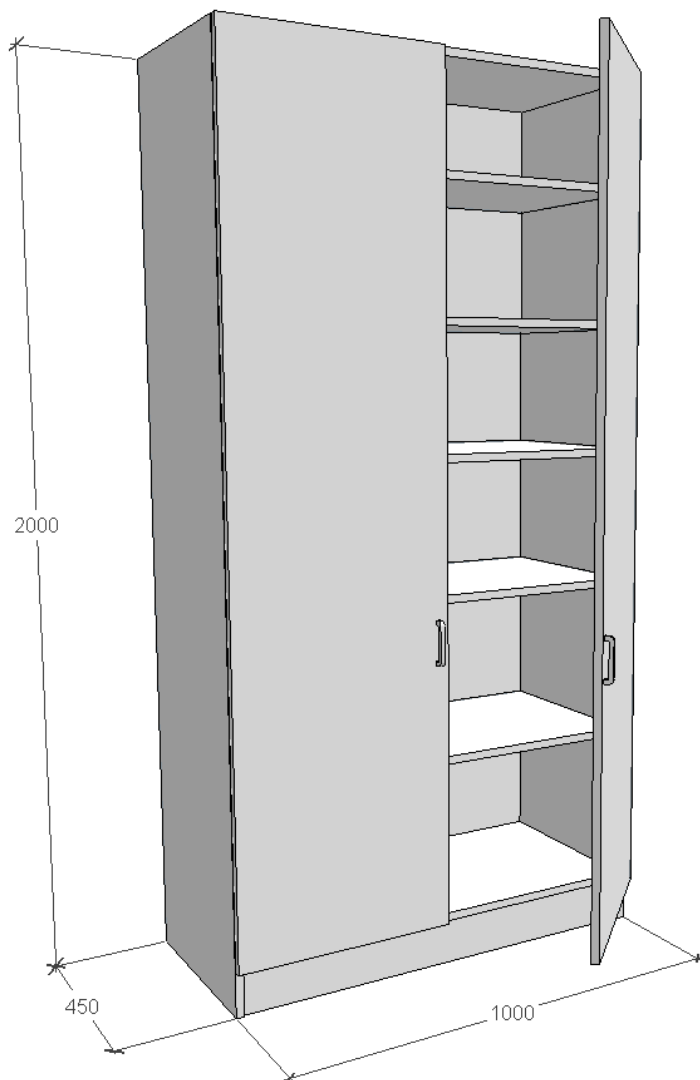
Dvířka - 18 mm vše s ABS hranou o tloušťce 2 mm se zaoblenými rohy.

Korpus s ABS hranou 0,5 mm

Panty s dovíracím mechanismem, dveře s úchytkou z eloxovaného hliníku.

Výškově nastavitelné police

Ze spodní části plastové kluzáky.



206-05 Nadstavba na skříň – 3 ks

Korpus: LTD desky

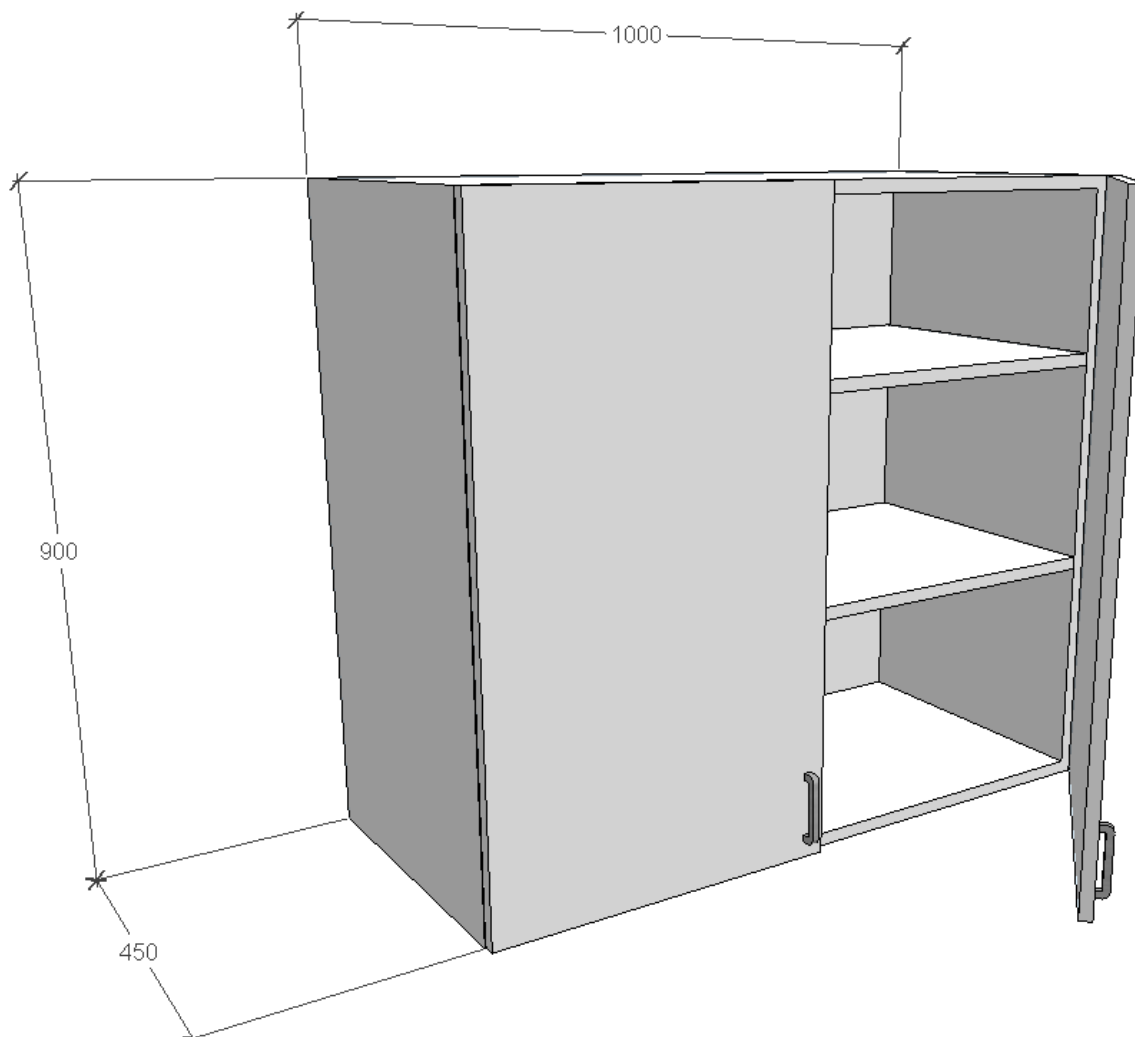
Dvířka: LTD desky

Dvířka - 18 mm vše s ABS hranou o tloušťce 2 mm se zaoblenými rohy.

Korpus s ABS hranou 0,5 mm

Panty s dovíracím mechanismem, dveře s úchytkou z eloxovaného hliníku.

Výškově nastavitelné police



206-06 Skříňka s umyvadlem – 1 set

Korpus: LTD desky

Dvířka: LTD desky

Pracovní deska o síle min 25 mm

Čela skříněk, dvířka - 18 mm vše s ABS hranou o tloušťce 2 mm se zaoblenými rohy.

Korpus s ABS hranou 0,5 mm

Panty s dovíracím mechanismem a úchytkou z eloxovaného hliníku.

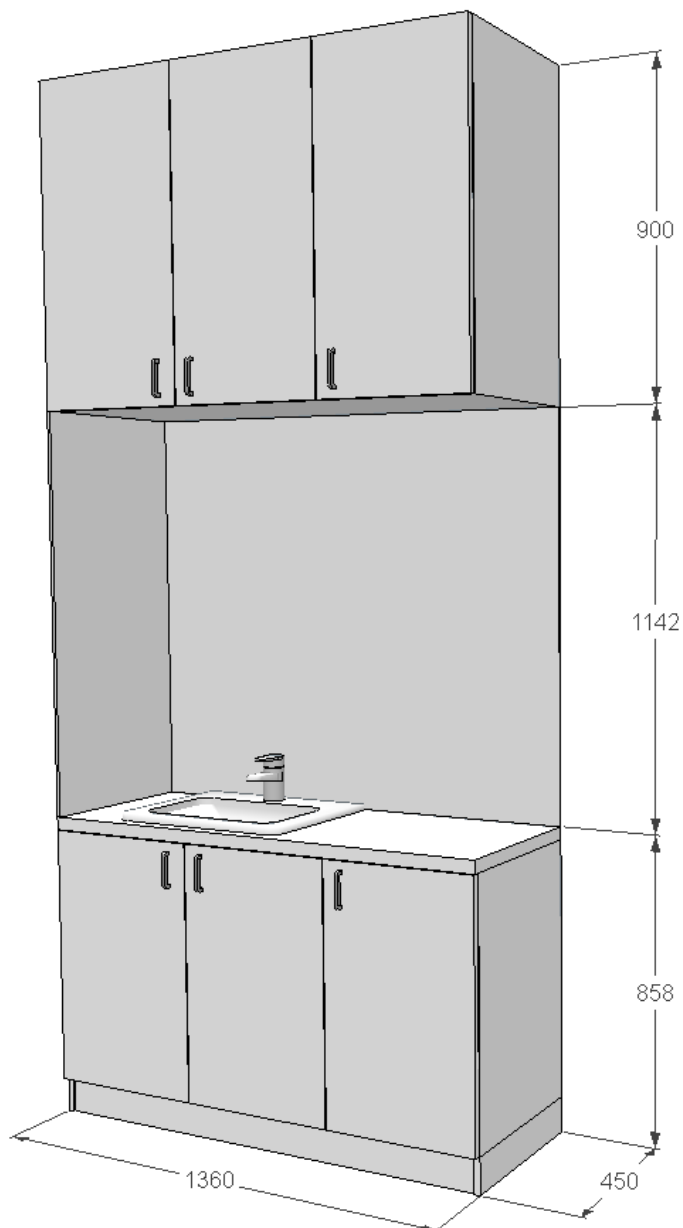
Výškově nastavitelné police

Včetně bílého keramického vestavného umyvadla

Včetně baterie

Krycí deska do L na ochranu zdi.

Ze spodní části plastové kluzáky.



206-07 Police se skrytou montáží – 2 ks

Korpus: LTD desky

Police - 36 mm vše s ABS hranou o tloušťce 2 mm se zaoblenými rohy. Hloubka police 35 cm. Délka police 415,8 cm – odpovídá 3x šířce položce 206-03 Skříň na plastové boxy.

Skrytá montáž bez konzolí s nosností min. 50 kg na metr.

206-08 Židle žákovská otočná – 24 ks

Výškově nastavitelná, pojízdná a otočná židle s ergonomickým plastovým šálovým sedákem. Jednodílný sedák s opěrákem má kruhový otvor v opěradle pro jednoduché uchopení. Plast je polypropylenový, se vzduchovým polštářem, snadno omyvatelný, s jemnou strukturou bez horní perforace a drážek. Minimální tloušťka materiálu sedací a opěrné plochy 4 mm. Možnost výběru z více barev. Podnoží je složené z kovového pětiramenného kříže opatřeného kolečky a plynového pístu pro snadné nastavení výšky sedu v rozmezí min. 450 - 580 mm od podlahy. Certifikováno dle EU ČSN EN 1729. Zadavatel připouští zadavatel možnost nabídnout rovnocenné řešení.



Barva sedáku: dle vizualizace

206-09 Židle kantorská otočná s područkami – 1 ks

Pohodlná kancelářská židle s čalouněným sedákem i opěrákem z injektované pěny. Hrany sedáku i opěráku prošívané. Mechanika Synchro – závislé naklápění sedáku a opěráku, zajištění v 5 polohách, nastavení odporu naklápění opěráku v závislosti na hmotnosti uživatele, anti šokový systém zabraňující samovolnému navrácení opěráku při odjištění funkce naklápění.

Barva potahu zelená.

- výškově stavitelný opěrák s mechanickým zámekem
- sedák i opěrák z injektované pěny
- prošívané hrany sedáku i opěráku
- dvě područky
- šířka sedáku 50 cm s tolerancí +/- 5%
- nosnost min. 130 kg



206-12 Počítač žákovský - 24 ks

- Provedení Mini PC
- Maximální rozměr skříně 188 x 192 x 46 mm (z důvodu vestavby do stolu)
- VESA montážní otvory
- Operační systém plně kompatibilní se stávajícím školním vybavením (škola na počítačích a serverech používá operační systém Windows) v nejnovější verzi s možností připojení do domény
- Procesor s minimálně 8 jádry, frekvence min. 4,2Ghz, Passmark min. 20 200 bodů (dle <https://www.cpubenchmark.net> k datu podání nabídky)
- Grafická karta integrovaná nebo dedikovaná, Passmark min. 1 600 bodů (dle <https://www.videocardbenchmark.net> k datu vypsání podání nabídky)
- Operační paměť s kapacitou min. 16 GB a frekvencí min. 3200 MHz
- Úložiště typu SSD s kapacitou min 500 GB a rozhraním NVMe
- Připojení k drátové síti o rychlosti min. 1Gb/s
- Připojení k bezdrátové síti min. na frekvenci 2,4/5/6 Ghz
- Bluetooth rozhraní min. ve standardu 5.0
- Rozhraní min. 1x USB 2.0 nebo novější, min. 3x USB 3.2 Gen 2 nebo novější, min. 1x USB-C 3.2 nebo novější, min. 1x HDMI 2.0 nebo novější, min. 1x Display Port 1.4 nebo novější, min. 1x audio výstup (jack 3,5 mm), min. 1x RJ-45
- Externí zdroj s výkonem min. 90W
- Montážní kit pro montáž do stolů s výsuvem
- Česká klávesnice
- Optická myš
- Záruka min. 36 měsíců

Monitor žákovský

- Úhlopříčka min. 23,5"
- Rozlišení min. 1920x1080
- Jas min. 300 cd/m²
- Pozorovací úhly min. 178° horizontálně i vertikálně
- Integrované reproduktory min. 4W
- USB rozbočovač min ve verzi 3.2
- Vstup min. 1x HDMI
- Montážní kit pro montáž do stolů s výsuvem
- Záruka min. 36 měsíců

206-13 Tabule bílá keramická 240 x 120 cm na pylonech 290 cm – 2 ks

Tabule:

- Rozměr tabule: 240 x 120 cm s tolerancí +/- 5 cm
- Povrch: bílý, keramický, magnetický se zárukou min. 25 let
- Popis: fixem
- Rám tabule z eloxovaného hliníku v přírodním odstínu, s drážkou po celém obvodu pro instalaci dalšího příslušenství
- Bezpečné plastové rohy
- Vyrobeno odolný, dvouvrstvý keramický magnetický povrch nejvyšší kvality e3 810 stupňů
- Tloušťka tabule včetně rámu max. 22 mm
- Certifikace výrobce dle systému environmentálního managementu DIN EN ISO 14001:2015 – doloženo certifikátem.
- Výrobce má platnou certifikaci FSC – podporuje ekologicky šetrné obhospodařování lesů a napomáhá chránit ohrožené světové lesy. Doloženo certifikátem.

Pylony (pár)

- Hliníková pylonová konstrukce s rozsahem pojezdu min. 100 cm
- Tichý chod, bezúdržbová konstrukce
- Bezpečnostní certifikace dle ČSN EN 13414-1 + A2

Hliníková polička:

- Šířka min. 120 cm
- Plastové zakončení pro maximální bezpečnost
- Polička slouží jako madlo pro posun tabule

206-14 Akustický panel 60x200cm šedý – 2 ks

Akustický panel pro zlepšení akustiky místnosti. Zútulní interiér a pohltí nežádoucí ruch a šum. Lze použít jako klasickou nástěnku s možností připínání dokumentů špendlíky.

- Bezrámová akustická nástěnka pohlcující zvuk
- Velikost panelu 60x200 cm s tolerancí +/- 5 cm
- Zlepšuje akustiku v místnosti díky materiálu pohlcujícímu hluk
- Vyrobeno kvalitní povrchová úprava – protipožární tkanina
- Protipožární třída min. B-S2, d0 podle EN 13501-1: 2007 + A1: 2009
- 100% recyklovatelné, zvuk pohlcující PET jádro
- Třída absorpce zvuku min. B
- Koeficient redukce šumu (NRC) min. 0,85 podle ISO 354: 2003

206-15 Tabule bílá keramická, 200x120 cm, bezrámové provedení – 2 ks

- Vyrobeno odolný keramický smaltovaný povrch nejvyšší kvality e3 810°
- Velikost jedné desky 200x120 cm s tolerancí +/- 5 cm

- Elegantní bezrámové provedení
- Sendvičová konstrukce s dřevotřískovým jádrem
- Tloušťka tabule min. 10 mm a odsazení tabule od zdi min. 20 mm
- Skrytá montáž s upevňovací prvky skrytými za tabulí
- Možnost snadného vyrovnání pomocí stavěcích šroubů
- Záruka na povrch tabule 25 let poskytovaná výrobcem
- Certifikace výrobce dle systému environmentálního managementu DIN EN ISO 14001:2015 – doloženo certifikátem.
- Výrobce má platnou certifikaci FSC – podporuje ekologicky šetrné obhospodařování lesů a napomáhá chránit ohrožené světové lesy. Doloženo certifikátem.

206-16 Tabule bílá keramická, 200x60 cm, bezrámové provedení – 1 ks

- Vysoce odolný keramický smaltovaný povrch nejvyšší kvality e3 810°
- Velikost jedné desky 200x60 cm s tolerancí +/- 5 cm
- Elegantní bezrámové provedení
- Sendvičová konstrukce s dřevotřískovým jádrem
- Tloušťka tabule min. 10 mm a odsazení tabule od zdi min. 20 mm
- Skrytá montáž s upevňovací prvky skrytými za tabulí
- Možnost snadného vyrovnání pomocí stavěcích šroubů
- Záruka na povrch tabule 25 let poskytovaná výrobcem
- Certifikace výrobce dle systému environmentálního managementu DIN EN ISO 14001:2015 – doloženo certifikátem.
- Výrobce má platnou certifikaci FSC – podporuje ekologicky šetrné obhospodařování lesů a napomáhá chránit ohrožené světové lesy. Doloženo certifikátem.

206-17 Úložný box plastový – nízký – 48 ks

- Plastový box pro uložení učebních pomůcek
- Rozměry odpovídající skříňce pro plastové boxy
- 4 různé barvy, 12 od každé barvy

206-18 Úložný box plastový – střední – 24 ks

- Plastový box pro uložení učebních pomůcek
- Rozměry odpovídající skříňce pro plastové boxy
- 4 různé barvy, 6 od každé barvy

207-01 PC stůl pro 4 žáky s elektrickým výsuvem - 6 ks

Korpus: LTD deska

Desky – horní pohledové desky stolu: LTD deska

Korpus (stolová noha) – 18 mm, hrany budou osazeny ABS hranou o tloušťce 0,5 mm se zaoblenými rohy. Desky budou dole opatřeny výřezy na nohy. Výřezy nejsou zakreslené v návrhu.

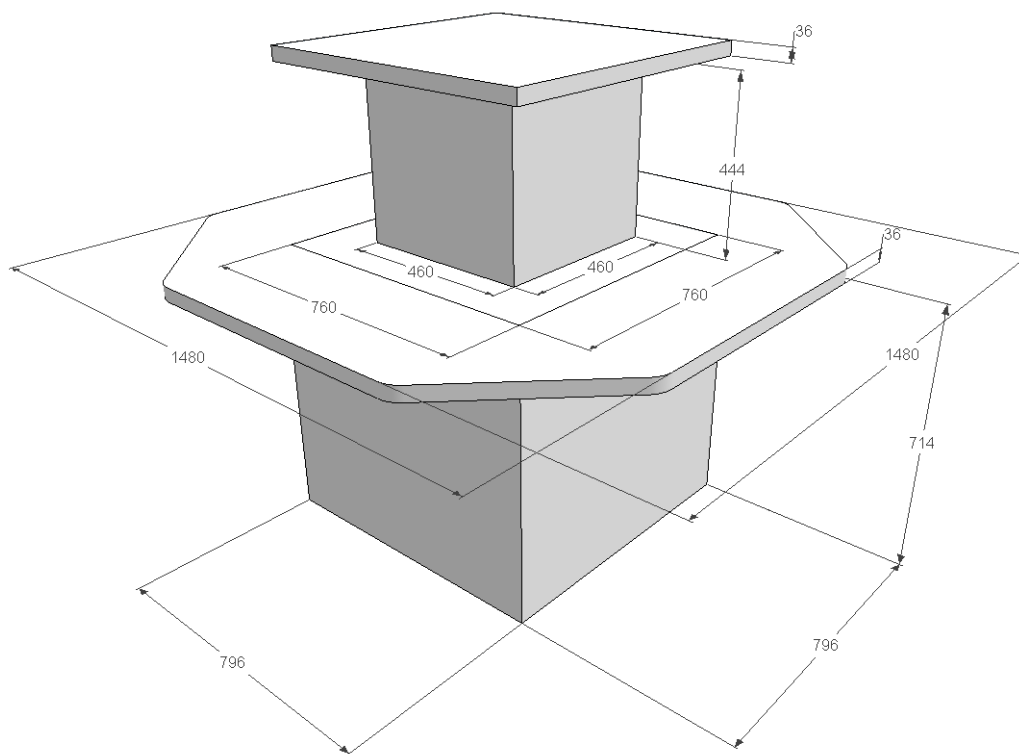
Stolová deska se středovým výřezem - 36 mm, hrany budou osazeny 2 mm ABS hranou se zaoblenými rohy. Deska musí být nedělená, z jednoho kusu materiálu.

Středová část vysouvací s montáží pro žákovské počítače s displejem a prostorem pro klávesnici a myš.

Vysouvání středové části bude zajištěno programovatelným elektrickým výsuvem s duálním antikolizním systémem pro zajištění maximální bezpečnosti. Systém detekuje nárůst proudu během pohybu výsuvu a současně změnu polohy nebo kolizi pomocí gyroskopického senzoru.

Stolová noha bude opatřena revizními dvířky umožňujícími dostatečný přístup k technologiím a rektifikacím kvůli nerovnosti povrchu a zajištění bezchybného chodu výsuvu.

Součástí dodávky stolů je ovládací řídicí panel s dotykovým 7" displejem. Ovládá vysouvání a zasouvání jednotlivých stolů, skupin nebo všech stolů. Současně je možné dotykově ovládat LCD displej – minimálně zapnutí / vypnutí displeje, přepínání vstupů, ovládání hlasitosti, zmrazení obrazu. České prostředí přizpůsobené graficky podle uspořádání učebny.



207-02 Katedra 190x210 cm – 1 ks

Pozor tato bude zrcadlově otočená oproti návrhu níže.

Korpus: LTD desky

Deska, dvířka, šuplíky: LTD desky

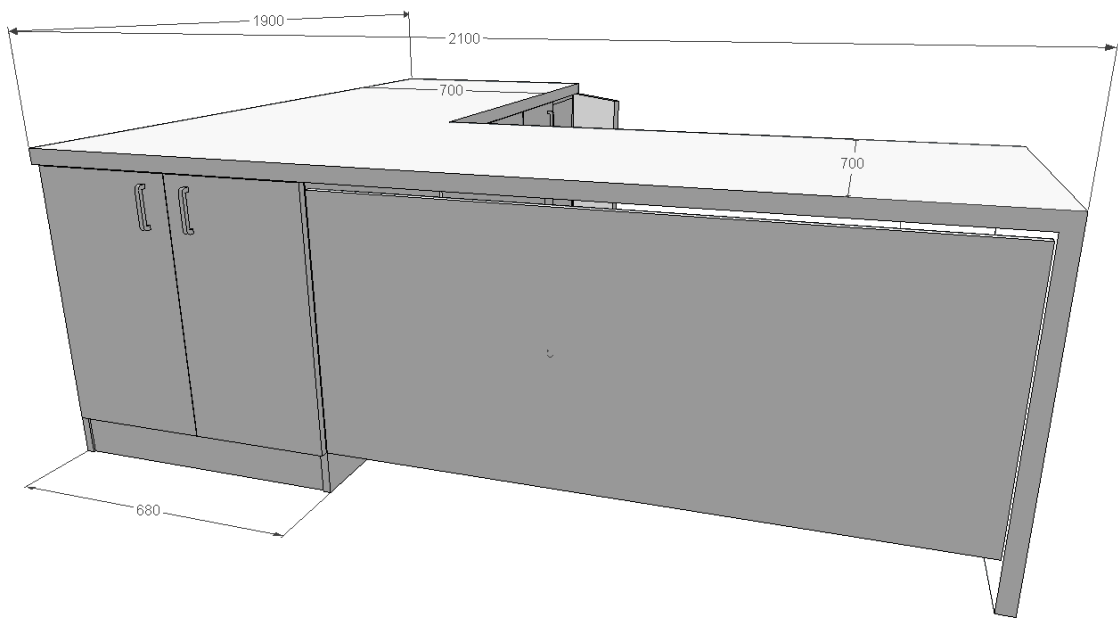
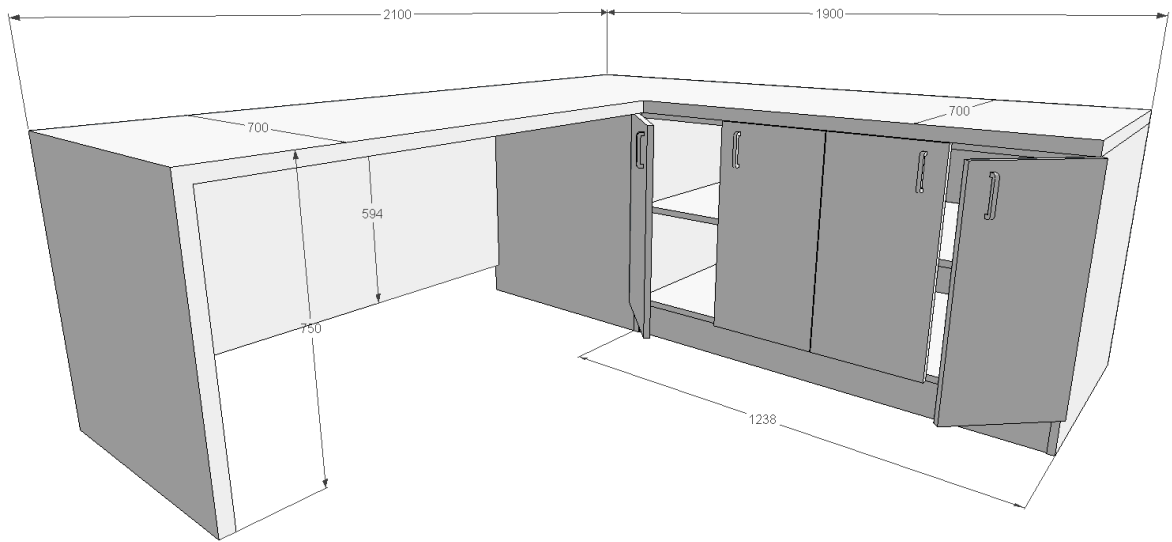
Pracovní deska 36 mm, čela dvířek - 18 mm vše s ABS hranou o tloušťce 2 mm se zaoblenými rohy.

Korpus s ABS hranou 0,5 mm

Dvířka s dovíracím mechanismem a úchytkou z eloxovaného hliníku.

Výškově nastavitelné police

Ze spodní části plastové kluzáky.



207-03 Skříň na plastové boxy – 3 ks

Korpus: LTD desky

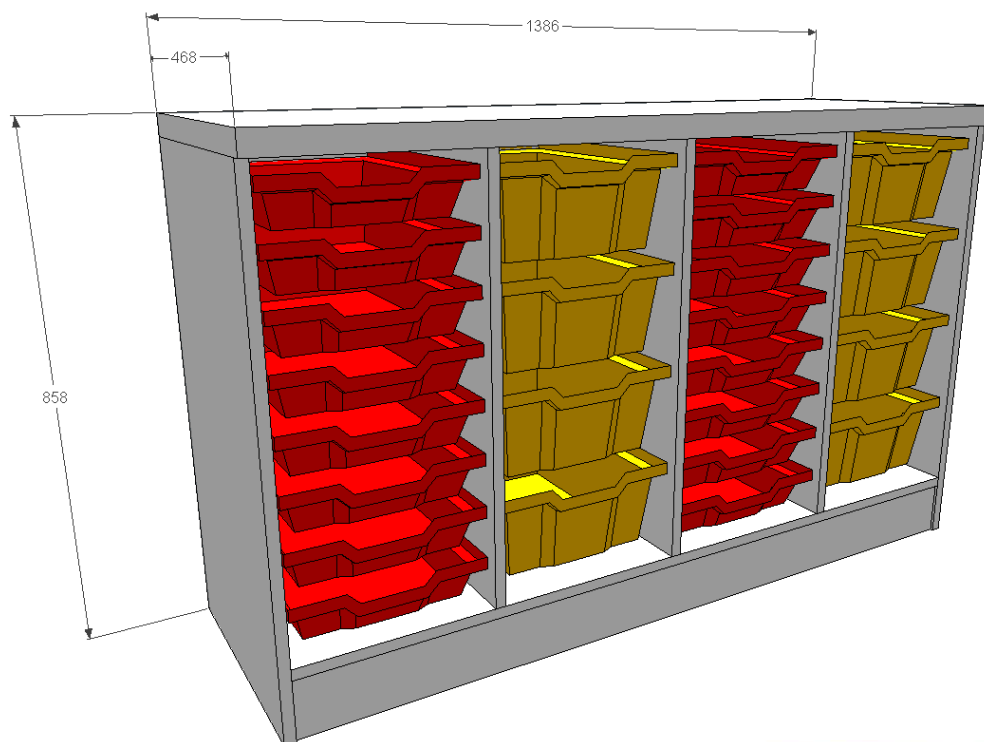
Horní deska 36 mm s ABS hranou o tloušťce 2 mm se zaoblenými rohy.

Korpus s ABS hranou 0,5 mm

Lišty pro umístění plastových boxů. Viz. obrázek dole.

Dodávka bez boxů

Ze spodní části plastové kluzáky.



207-04 Skříň vysoká 200 cm – 3 ks

Korpus: LTD desky

Dvířka: LTD desky

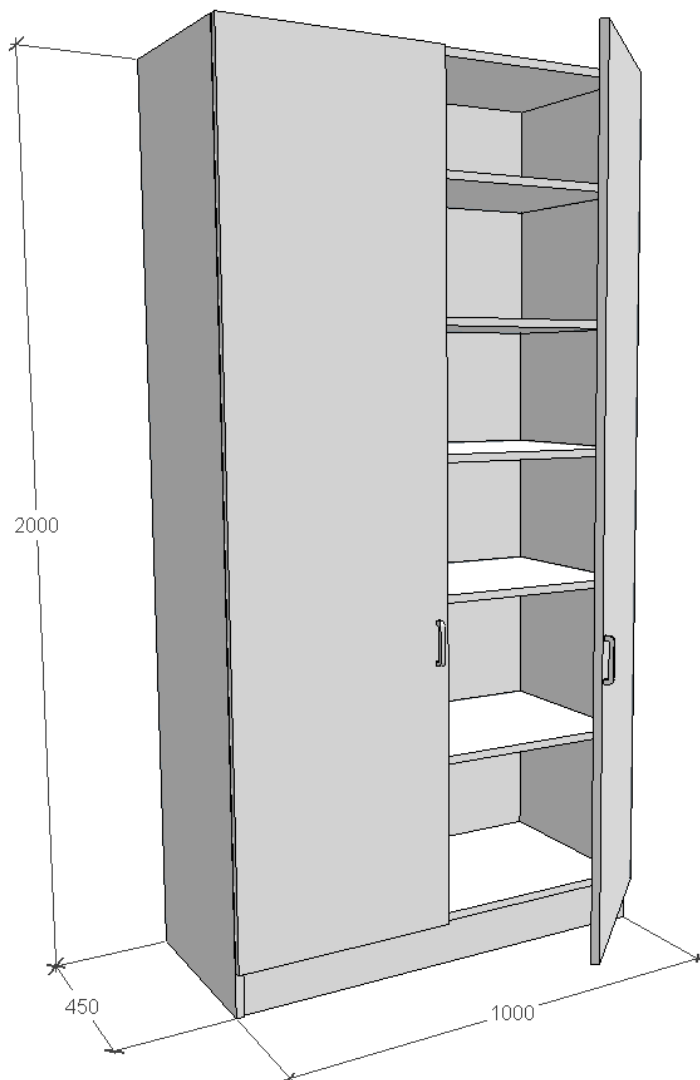
Dvířka - 18 mm vše s ABS hranou o tloušťce 2 mm se zaoblenými rohy.

Korpus s ABS hranou 0,5 mm

Panty s dovíracím mechanismem, dveře s úchytkou z eloxovaného hliníku.

Výškově nastavitelné police

Ze spodní části plastové kluzáky.



207-05 Nadstavba na skříň – 3 ks

Korpus: LTD desky

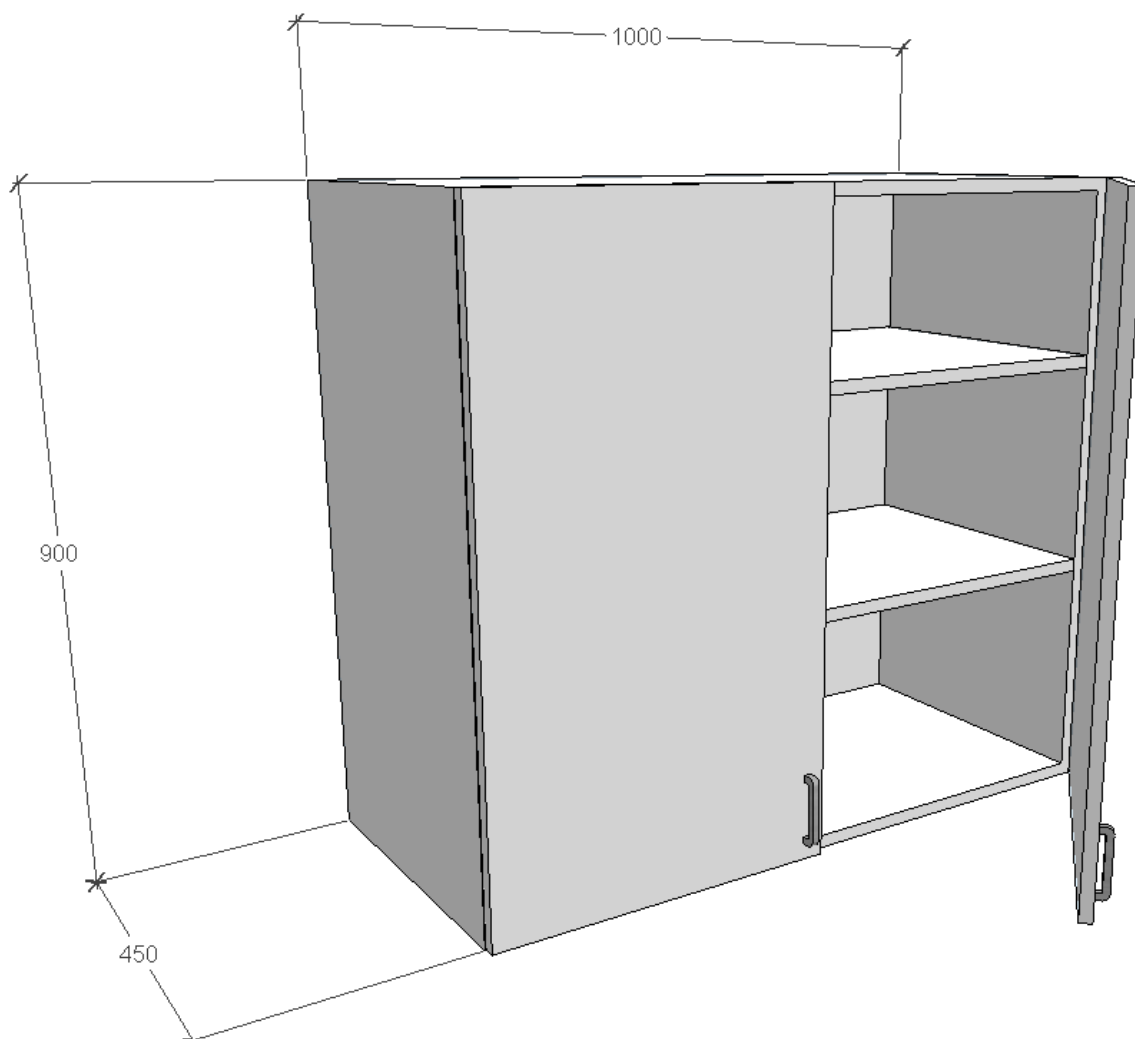
Dvířka: LTD desky

Dvířka - 18 mm vše s ABS hranou o tloušťce 2 mm se zaoblenými rohy.

Korpus s ABS hranou 0,5 mm

Panty s dovíracím mechanismem, dveře s úchytkou z eloxovaného hliníku.

Výškově nastavitelné police



207-06 Skříňka s umyvadlem – 1 set

Pozor tato bude zrcadlově otočená oproti návrhu níže.

Korpus: LTD desky

Dvířka: LTD desky

Pracovní deska o síle min 25 mm

Čela skříněk, dvířka - 18 mm vše s ABS hranou o tloušťce 2 mm se zaoblenými rohy.

Korpus s ABS hranou 0,5 mm

Panty s dovíracím mechanismem a úchytkou z eloxovaného hliníku.

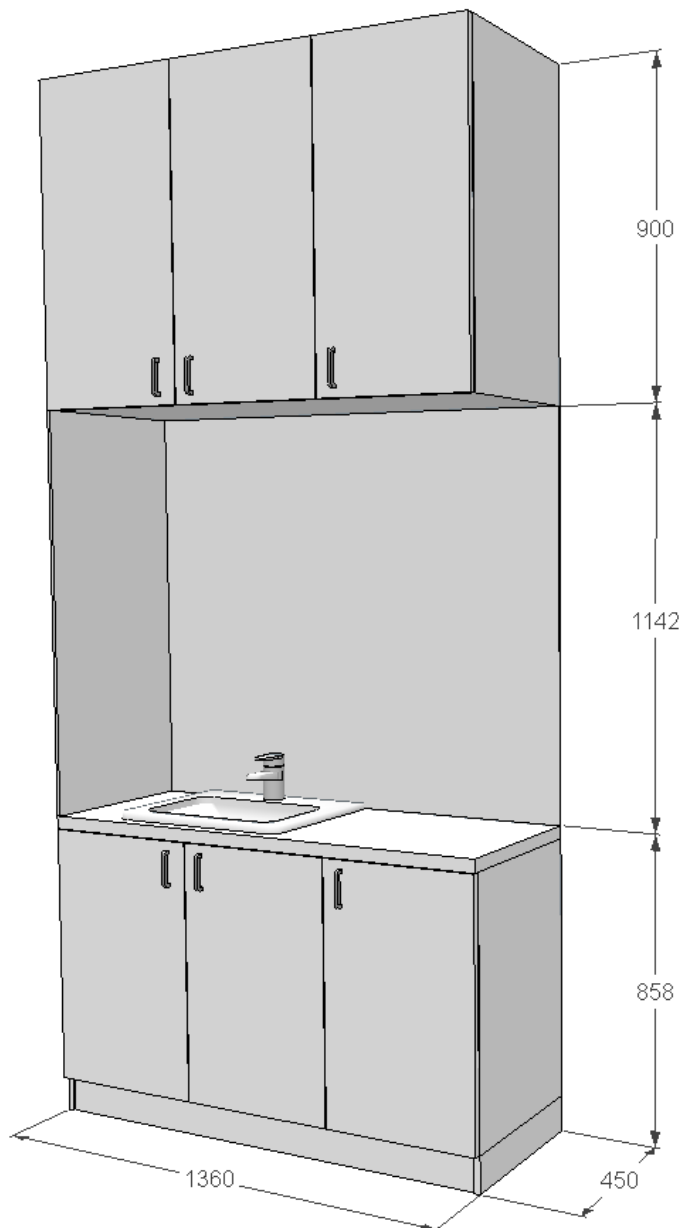
Výškově nastavitelné police

Včetně bílého keramického vestavného umyvadla

Včetně baterie

Krycí deska do L na ochranu zdi.

Ze spodní části plastové kluzáky.



207-07 Police se skrytou montáží – 2 ks

Korpus: LTD desky

Police - 36 mm vše s ABS hranou o tloušťce 2 mm se zaoblenými rohy. Hloubka police 35 cm. Délka police 415,8 cm – odpovídá 3x šířce položce 207-03 Skříň na plastové boxy.

Skrytá montáž bez konzolí s nosností min. 50 kg na metr.

207-08 Židle žákovská otočná – 24 ks

Výškově nastavitelná, pojízdná a otočná židle s ergonomickým plastovým šálovým sedákem. Jednodílný sedák s opěrákem má kruhový otvor v opěradle pro jednoduché uchopení. Plast je polypropylenový, se vzduchovým polštářem, snadno omyvatelný, s jemnou strukturou bez horní perforace a drážek. Minimální tloušťka materiálu sedací a opěrné plochy 4 mm. Možnost výběru z více barev. Podnoží je složené z kovového pětiramenného kříže opatřeného kolečky a plynového pístu pro snadné nastavení výšky sedu v rozmezí min. 450 - 580 mm od podlahy. Certifikováno dle EU ČSN EN 1729. Zadavatel připouští zadavatel možnost nabídnout rovnocenné řešení.



Barva sedáku: dle vizualizace

207-09 Židle kantorská otočná s područkami – 1 ks

Pohodlná kancelářská židle s čalouněným sedákem i opěrákem z injektované pěny. Hrany sedáku i opěráku prošívané. Mechanika Synchron – závislé naklápění sedáku a opěráku, zajištění v 5 polohách, nastavení odporu naklápění opěráku v závislosti na hmotnosti uživatele, anti šokový systém zabraňující samovolnému navrácení opěráku při odjištění funkce naklápění.

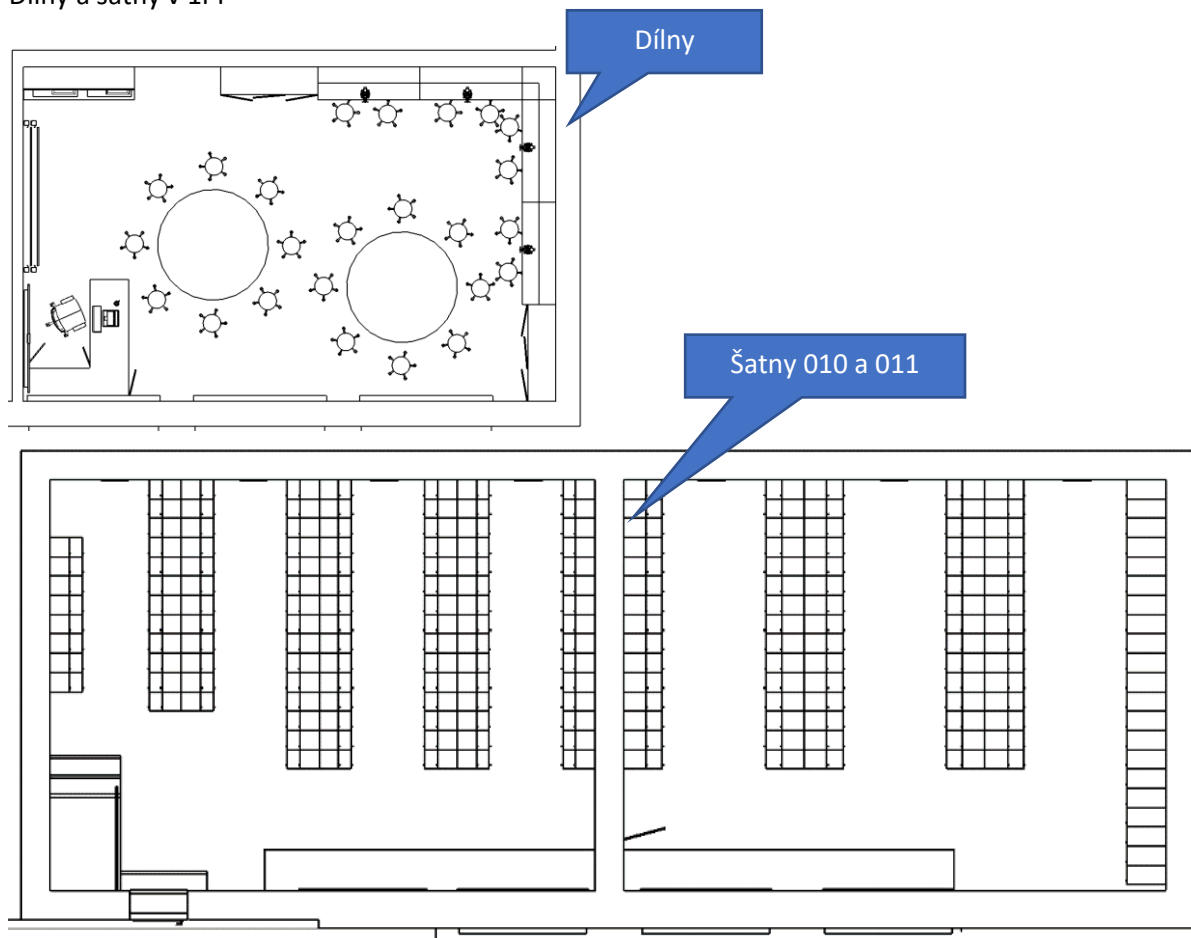
Barva potahu šedá.

- výškově stavitelný opěrák s mechanickým zámkem
- sedák i opěrák z injektované pěny
- prošívané hrany sedáku i opěráku
- dvě područky
- šířka sedáku 50 cm s tolerancí +/- 5%
- nosnost min. 130 kg



Učebny ZŠ Lukov – dílny a šatny – specifikace nábytku a IT vybavení

Dílny a šatny v 1PP



Dekory:

- Učebna dílny – desky stolů a přední plochy Krono 7123 – hrany stejné barvy, korpusy Krono 1700 – hrany stejné barvy. Úchytka šedé eloxované.
Pracovní deska stolů – buková spárovka
Pracovní deska velkých kulatých stolů – navrhnete vhodný materiál – voděodolný

Dekory jsou uvedeny jako referenční, po dohodě se zadavatelem a předložením vzorků je možné dekory změnit, případně použít adekvátní náhradu od jiného výrobce.

- Šatny
Jsou rozdělené na 3 sektory s různými skříňkami – první stupeň, druhý stupeň a učitelé.
Necháme na vás, jak je rozdělíte, jestli budou po jednom nebo po třech, čtyřech nebo pěti. Je tam omezený prostor a šířka skříňek se pak musí přizpůsobit šířce místnosti.

207-12 Počítač žákovský - 24 ks

- Provedení Mini PC
- Maximální rozměr skříně 188 x 192 x 46 mm (z důvodu vestavby do stolu)
- VESA montážní otvory
- Operační systém plně kompatibilní se stávajícím školním vybavením (škola na počítačích a serverech používá operační systém Windows) v nejnovější verzi s možností připojení do domény
- Procesor s minimálně 8 jádry, frekvence min. 4,2Ghz, Passmark min. 20 200 bodů (dle <https://www.cpubenchmark.net> k datu vypsání veřejné zakázky)

- Grafická karta integrovaná nebo dedikovaná, Passmark min. 1 600 bodů (dle <https://www.videocardbenchmark.net> k datu vypsání veřejné zakázky)
- Operační paměť s kapacitou min. 16 GB a frekvencí min. 3200 MHz
- Úložišťe typu SSD s kapacitou min 500 GB a rozhraním NVMe
- Připojení k drátové síti o rychlosti min. 1Gb/s
- Připojení k bezdrátové síti min. na frekvenci 2,4/5/6 Ghz
- Bluetooth rozhraní min. ve standardu 5.0
- Rozhraní min. 1x USB 2.0 nebo novější, min. 3x USB 3.2 Gen 2 nebo novější, min. 1x USB-C 3.2 nebo novější, min. 1x HDMI 2.0 nebo novější, min. 1x Display Port 1.4 nebo novější, min. 1x audio výstup (jack 3,5 mm), min. 1x RJ-45
- Externí zdroj s výkonem min. 90W
- Česká klávesnice
- Montážní kit pro montáž do stolů s výsuvem
- Optická myš
- Záruka min. 36 měsíců

Monitor žákovský

- Úhlopříčka min. 23,5“
- Rozlišení min. 1920x1080
- Jas min. 300 cd/m²
- Pozorovací úhly min. 178° horizontálně i vertikálně
- Integrované reproduktory min. 4W
- USB rozbočovač min ve verzi 3.2
- Vstup min. 1x HDMI
- Montážní kit pro montáž do stolů s výsuvem
- Záruka min. 36 měsíců

207-13 Tabule bílá keramická 240 x 120 cm na pylonech 290 cm – 2 ks

Tabule:

- Rozměr tabule: 240 x 120 cm
- Povrch: bílý, keramický, magnetický se zárukou min. 25 let
- Popis: fixem
- Rám tabule z eloxovaného hliníku v přírodním odstínu, s drážkou po celém obvodu pro instalaci dalšího příslušenství
- Bezpečné plastové rohy
- Vysoce odolný, dvouvrstvý keramický magnetický povrch nejvyšší kvality e3 810 stupňů
- Tloušťka tabule a křídel včetně rámu 22 mm
- Certifikace výrobce dle systému environmentálního managementu DIN EN ISO 14001:2015 – doloženo certifikátem.
- Výrobce má platnou certifikaci FSC – podporuje ekologicky šetrné obhospodařování lesů a napomáhá chránit ohrožené světové lesy. Doloženo certifikátem.

Pylony (pár)

- Hliníková pylonová konstrukce s rozsahem pojezdu min. 100 cm
- Tichý chod, bezúdržbová konstrukce
- Bezpečnostní certifikace dle ČSN EN 13414-1 + A2

Hliníková polička:

- Šířka min. 120 cm
- Plastové zakončení pro maximální bezpečnost
- Polička slouží jako madlo pro posun tabule

207-14 Akustický panel 60x200cm šedý – 2 ks

Akustický panel pro zlepšení akustiky místnosti. Zútulní interiér a pohltí nežádoucí ruch a šum. Lze použít jako klasickou nástěnku s možností připínání dokumentů špendlíky.

- Bezrámová akustická nástěnka pohlcující zvuk
- Zlepšuje akustiku v místnosti díky materiálu pohlcujícímu hluk
- Vysoce kvalitní povrchová úprava – protipožární tkanina
- Protipožární třída min. B-S2, d0 podle EN 13501-1: 2007 + A1: 2009
- 100% recyklovatelné, zvuk pohlcující PET jádro
- Třída absorpce zvuku min. B
- Koeficient redukce šumu (NRC) min. 0,85 podle ISO 354: 2003

207-15 Tabule bílá keramická, 120x200 cm, bezrámové provedení – 2 ks

- Vysoce odolný keramický smaltovaný povrch nejvyšší kvality e3 810°
- Velikost jedné desky cca. 120x200 cm
- Elegantní bezrámové provedení
- Sendvičová konstrukce s dřevotřískovým jádrem
- Tloušťka tabule min. 10 mm a odsazení tabule od zdi min. 20 mm
- Skrytá montáž s upevňovací prvky skrytými za tabulí
- Možnost snadného vyrovnání pomocí stavěcích šroubů
- Záruka na povrch tabule 25 let poskytovaná výrobcem
- Certifikace výrobce dle systému environmentálního managementu DIN EN ISO 14001:2015 – doloženo certifikátem.
- Výrobce má platnou certifikaci FSC – podporuje ekologicky šetrné obhospodařování lesů a napomáhá chránit ohrožené světové lesy. Doloženo certifikátem.

207-16 Úložný box plastový – nízký – 48 ks

- Plastový box pro uložení učebních pomůcek
- Rozměry odpovídající skříňce pro plastové boxy
- 4 různé barvy, 12 od každé barvy

207-17 Úložný box plastový – střední – 24 ks

- Plastový box pro uložení učebních pomůcek
- Rozměry odpovídající skříňce pro plastové boxy
- 4 různé barvy, 6 od každé barvy

D-01 Katedra 190x210 cm – 1 ks

Korpus: LTD desky

Deska, dvířka, šuplíky: LTD desky

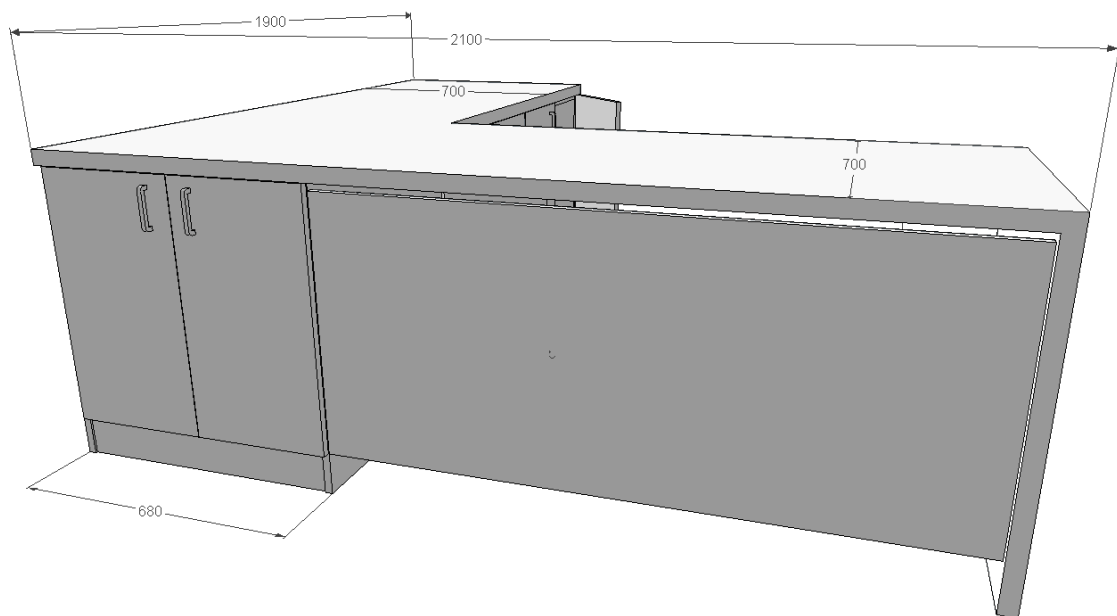
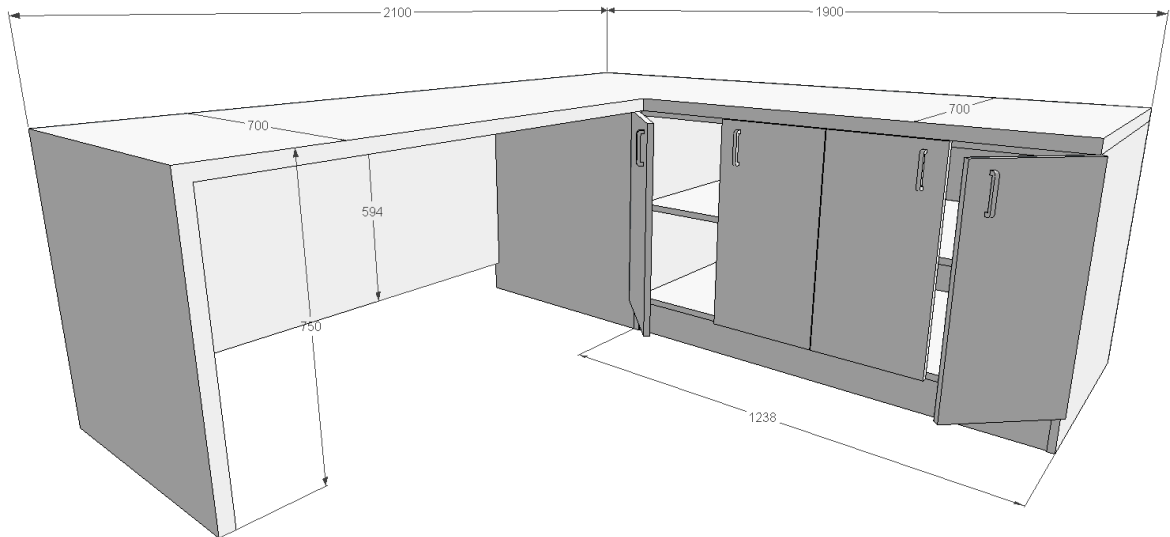
Pracovní deska 36 mm, čela dvířek - 18 mm vše s ABS hranou o tloušťce 2 mm se zaoblenými rohy.

Korpus s ABS hranou 0,5 mm

Dvířka s dovíracím mechanismem a úchytkou z eloxovaného hliníku.

Výškově nastavitelné police

Ze spodní části plastové kluzáky.



D-02 Skříň vysoká 200 cm – 2 ks

Korpus: LTD desky

Dvířka: LTD desky

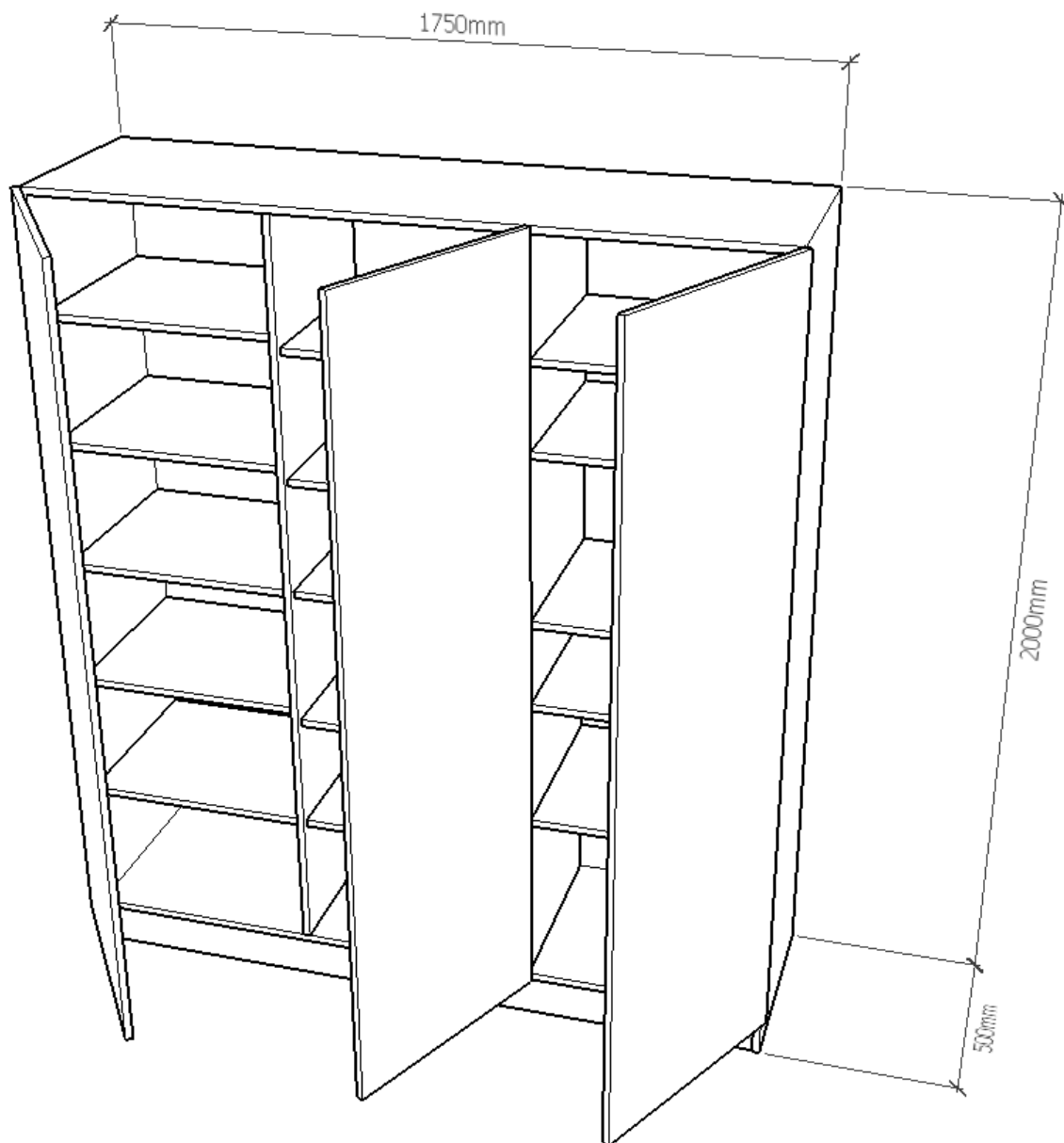
Dvířka - 18 mm vše s ABS hranou o tloušťce 2 mm se zaoblenými rohy.

Korpus s ABS hranou 0,5 mm

Panty s dovíracím mechanismem, dveře s úchytkou z eloxovaného hliníku.

Výškově nastavitelné police

Ze spodní části plastové kluzáky.



D-03 Kuchyňská sestava – 1 set

Korpus: LTD desky

Deska, dvířka, šuplíky: LTD desky

Pracovní deska o síle min 25 mm

Čela skříněk, dvířka - 18 mm vše s ABS hranou o tloušťce 2 mm se zaoblenými rohy.

Korpus s ABS hranou 0,5 mm

Panty s dovíracím mechanismem a úchytkou z eloxovaného hliníku.

Výškově nastavitelné police

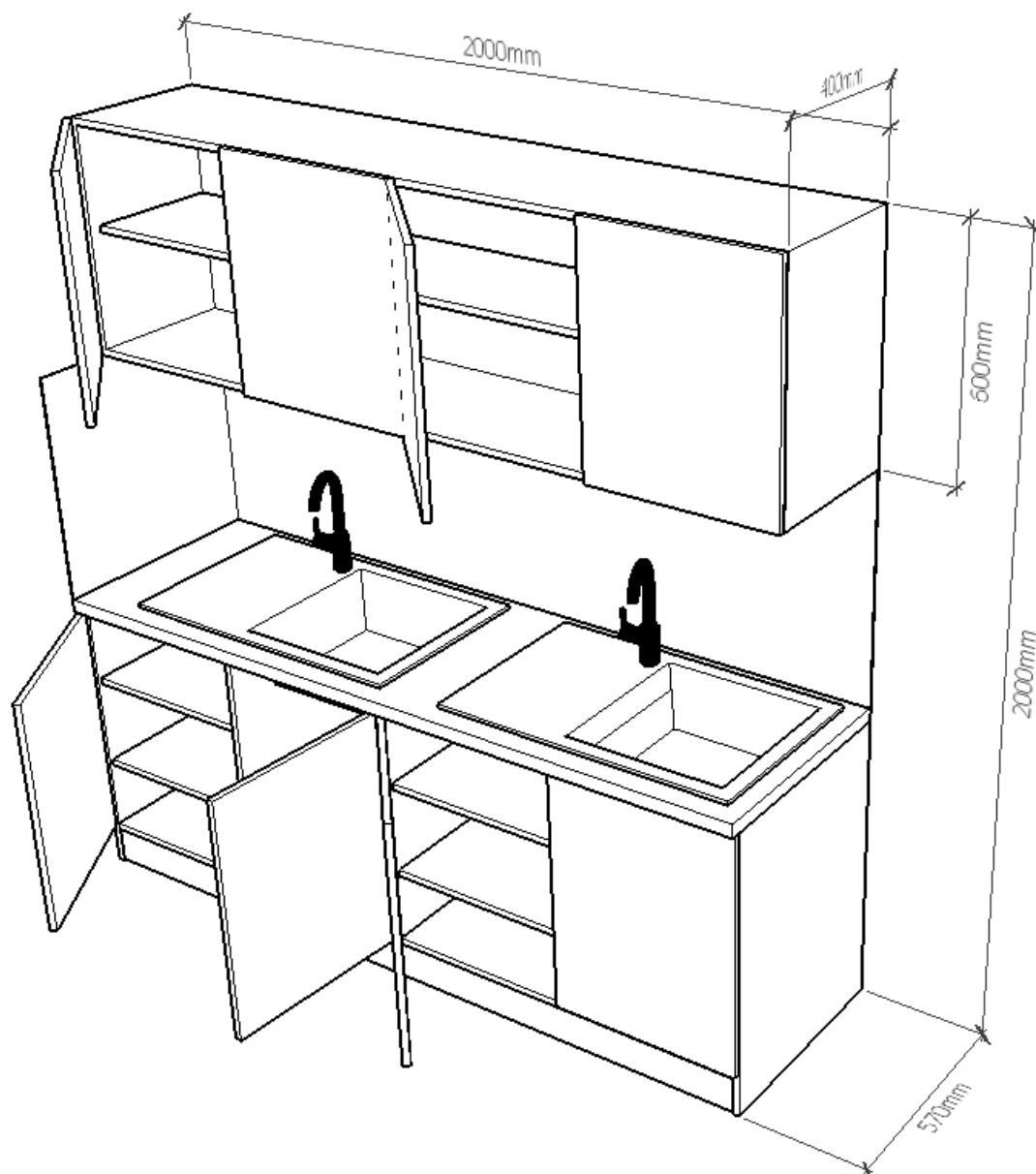
Včetně 1ks nerezového dřezu a 1ks baterií se sifonem atd.

Včetně bílého keramického vestavného umyvadla

Včetně baterie

Na zdi krycí deska na ochranu zdi před vlhkostí.

Ze spodní části plastové kluzáky.

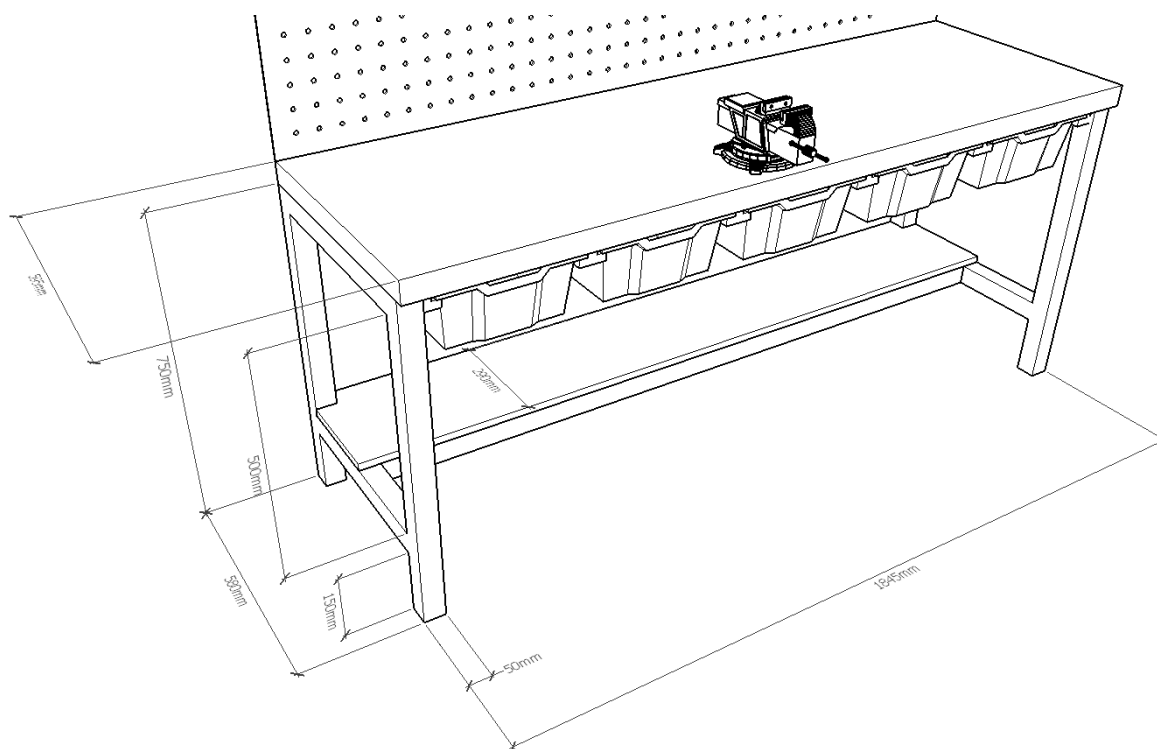
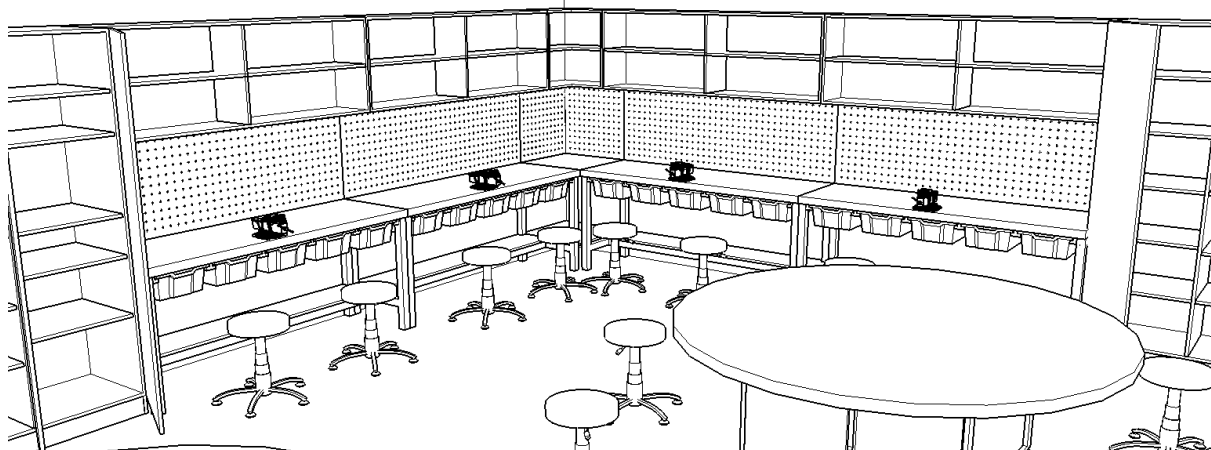


D-04 Pracovní stůl s kovovou konstrukcí – 4 ks + roh

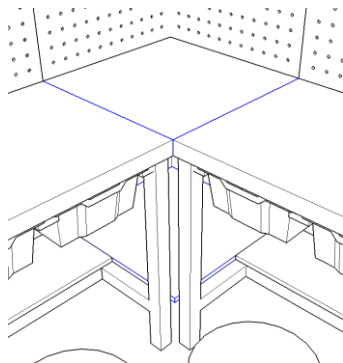
Korpus: železná podnož, práškový lak, rektifikační nohy

Pracovní deska – buková spárovka

Dolní police: LTD desky s ABS hranou 0,5 mm



Rohové dílce



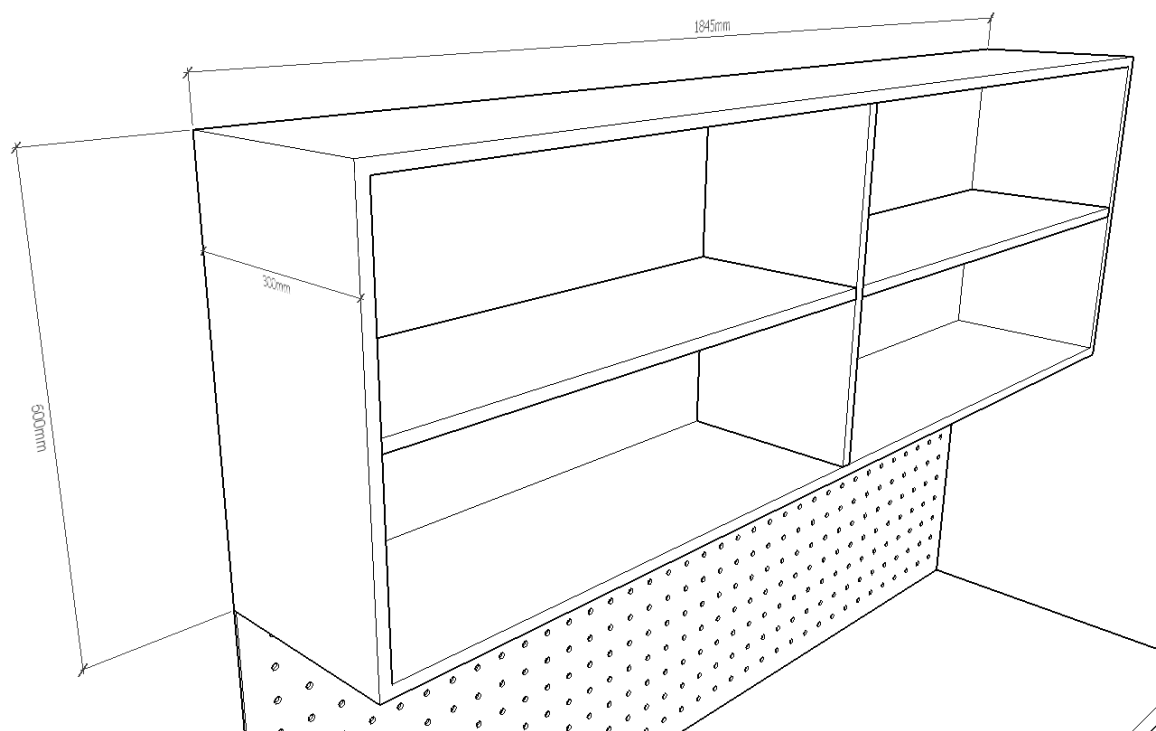
D-05 Horní skříňky zavěšené – 4 ks + rohový díl + stěnové desky pro závěsný systém

Korpus: LTD desky

Korpus s ABS hranou 0,5 mm

Výškově nastavitelné police

Stěnové perforované desky na zeď pro závěsný systém



D-06 Kulatý stůl velký – 200 cm, mobilní s úložným prostorem – 2ks

Korpus: železná podnož s velkými kolečky s brzdou, práškový lak

Pracovní deska – mechanicky a vodě odolný materiál

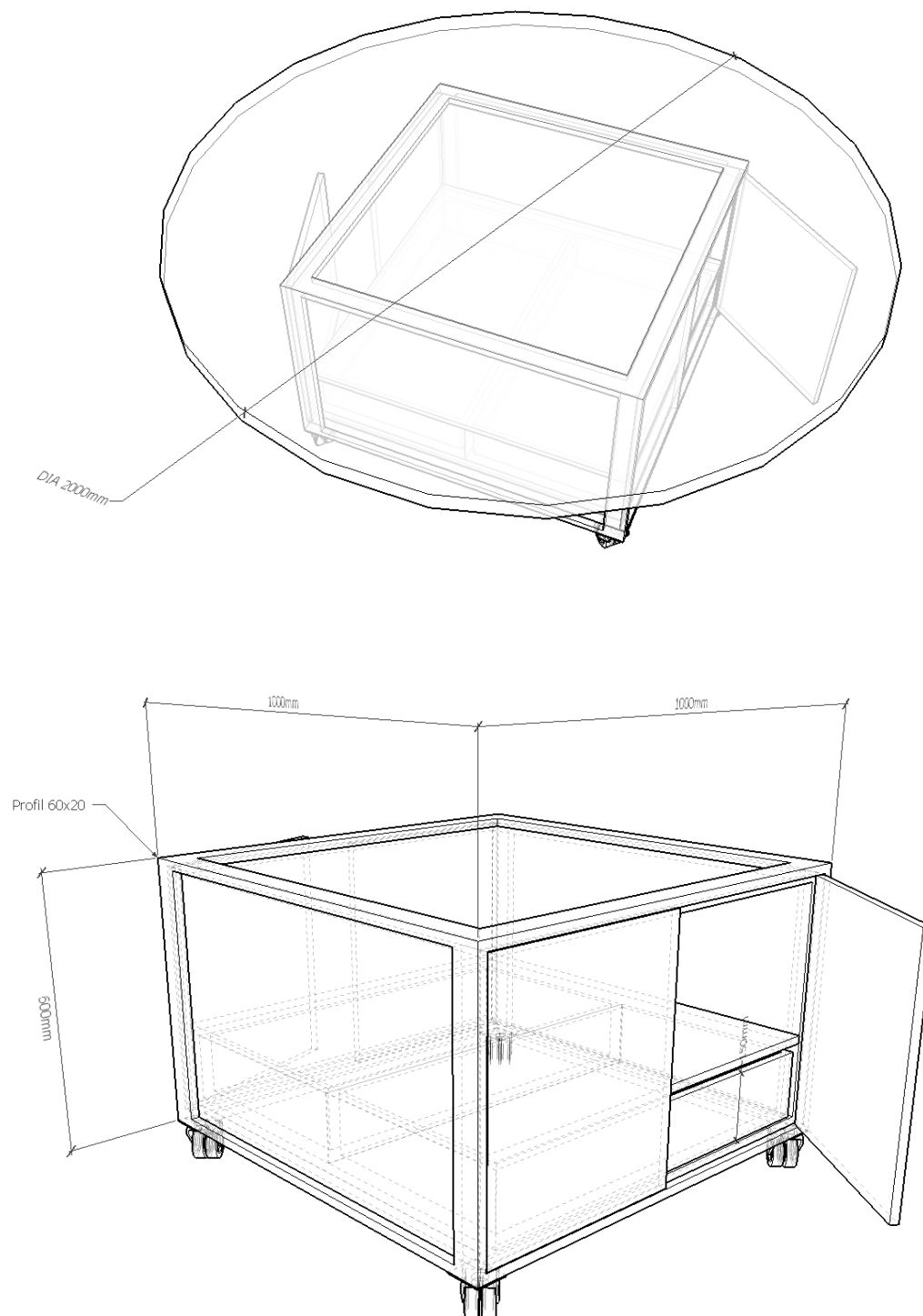
Dolní skříňka:

Korpus LTD desky s ABS hranou 0,5 mm

Dvířka Korpus LTD desky s ABS hranou 2 mm

Panty s dovíracím mechanismem a úchytkou z eloxovaného hliníku.

Výsuvné šuplíky 2x



D-07 Židle žákovská pracovní otočná – 24 ks

Výškově nastavitelná otočná židle pro dílenské použití s kluzáky.

Odolné provedení

D-08 Židle kantorská otočná s područkami – 1 ks

Pohodlná kancelářská židle s čalouněným sedákem i opěrákem z injektované pěny. Hrany sedáku i opěráku prošívané. Mechanika Synchro – závislé naklápění sedáku a opěráku, zajištění v 5 polohách, nastavení odporu naklápění opěráku v závislosti na hmotnosti uživatele, anti šokový systém zabraňující samovolnému navrácení opěráku při odjištění funkce naklápění.

Barva potahu **šedá**.

- výškově stavitelný opěrák s mechanickým zámkem
- sedák i opěrák z injektované pěny
- prošívané hrany sedáku i opěráku
- dvě područky
- šířka sedáku 50 cm s tolerancí +/- 5%
- nosnost min. 130 kg



D-11 Tabule bílá keramická 240 x 120 cm na pylonech 290 cm – 2 ks

Tabule:

- Rozměr tabule: 240 x 120 cm s tolerancí +/- 5 cm
- Povrch: bílý, keramický, magnetický se zárukou min. 25 let
- Popis: fixem
- Rám tabule z eloxovaného hliníku v přírodním odstínu, s drážkou po celém obvodu pro instalaci dalšího příslušenství
- Bezpečné plastové rohy
- Vyrobeno odolný, dvouvrstvý keramický magnetický povrch nejvyšší kvality e3 810 stupňů
- Tloušťka tabule včetně rámu max. 22 mm
- Certifikace výrobce dle systému environmentálního managementu DIN EN ISO 14001:2015 – doloženo certifikátem.
- Výrobce má platnou certifikaci FSC – podporuje ekologicky šetrné obhospodařování lesů a napomáhá chránit ohrožené světové lesy. Doloženo certifikátem.

Pylony (pár)

- Hliníková pylonová konstrukce s rozsahem pojezdu min. 100 cm
- Tichý chod, bezúdržbová konstrukce
- Bezpečnostní certifikace dle ČSN EN 13414-1 + A2. Zadavatel připouští zadavatel možnost nabídnout rovnocenné řešení.

Hliníková polička:

- Šířka min. 120 cm
- Plastové zakončení pro maximální bezpečnost
- Polička slouží jako madlo pro posun tabule

D-12 Úložný box plastový – nízký – 20 ks

- Plastový box pro uložení učebních pomůcek
- Rozměry odpovídající skříňce pro plastové boxy
- 4 různé barvy, 5 od každé barvy

D-13 Svěrák – 4 ks

- Dílenský svěrák

010-01 Šatní skříňka pro první stupeň – 107 ks

011-01 Šatní skříňka pro druhý stupeň – 75 ks

011-02 Šatní skříňka pro kantory – 21 ks

Korpus: LTD desky

Dvířka: LTD desky

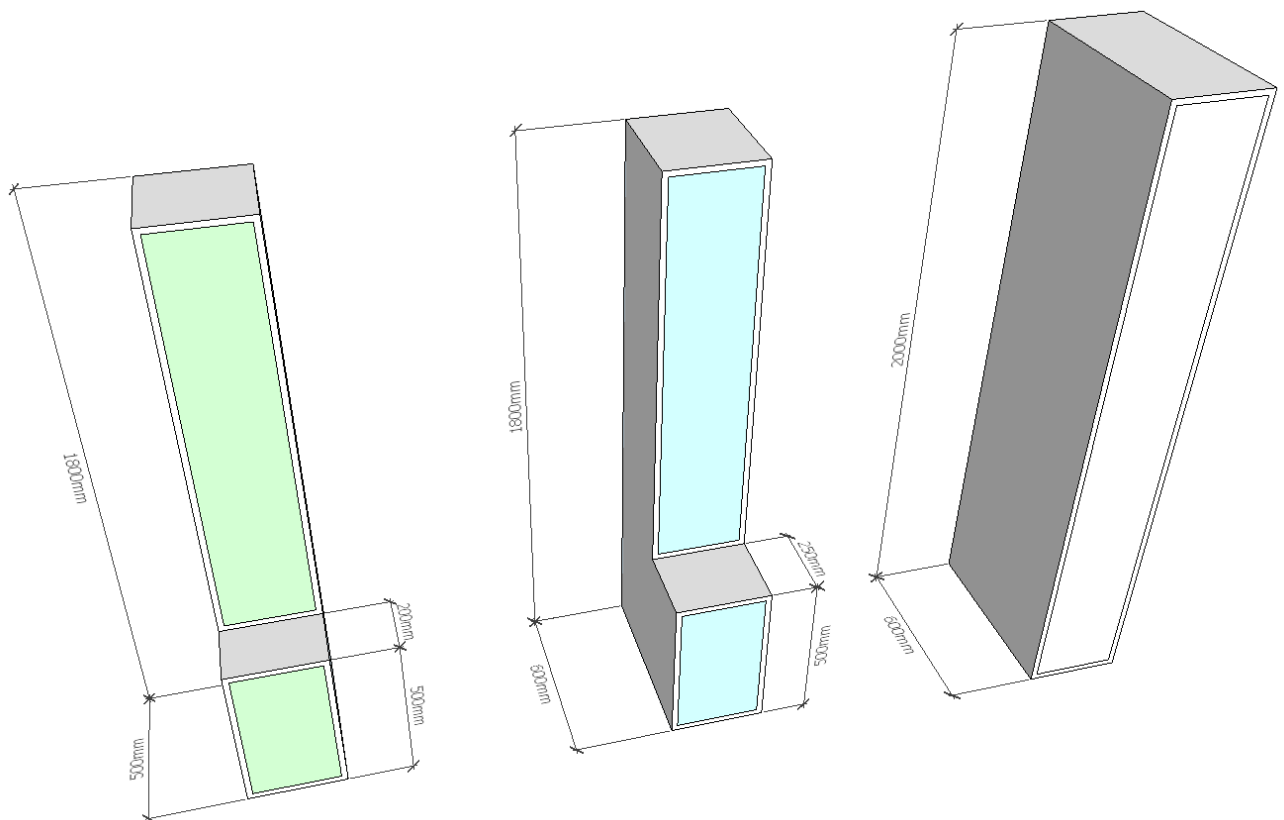
Dvířka - 18 mm vše s ABS hranou o tloušťce 2 mm se zaoblenými rohy.

Korpus s ABS hranou 0,5 mm

Panty s dovíracím mechanismem, dveře uzamykatelné – stejný klíč horní a dolní skříňka.

Uvnitř věšáky na oblečení. V dolní skříňce jedna police.

Šířka skříněk 30cm, všechny rozměry šatních skříněk s tolerancí +/- 10%, před realizací nutno prostory zaměřit.



010-2 Zrcadla – 7 ks

Korpus: LTD desky s ABS hranou o tloušťce 2 mm se zaoblenými rohy.

Nalepené zrcadlo, bezpečné pro školní prostory.

Rozměry – výška 120 cm x šířka 50 cm s tolerancí +/- 5%.

010-03 Sedací lavice s úložným prostorem – set

Rozměry (s tolerancí +/- 10%) 65x55cm, délka 10 m, rozdělená na 2 ks. Před realizací nutno prostory zaměřit.

Úložné uzamykatelné zásuvky ve spodní části, bez úchytek.

Sedací deska v síle min. 36 mm.

Instalace nábytku, IT a AV techniky, doplňky

00-01 Řídící systém pro ovládání stolů s dotykovým LCD + montáž – 3 ks

Řídící jednotka s dotykovým ovládacím grafickým LCD displejem pro ovládání výsuvů jednotlivých počítačových stolů. Velikost dotykového LCD min. 7". Nezávislé ovládání každého stolu samostatně bez závislosti na jiných stolech. Rozhraní USB pro připojení a ovládání z PC. Licence SW na ovládání elektrických výsuvů monitorů ve stolech s možností nezávislého ovládání každého stolu samostatně bez závislosti na jiných stolech. Licence na jeden počítač na minimálně 3 roky provozu.

00-02 Instalace dvoj pylonu, LCD (včetně kabeláže) a tabulí na zed' – 6 ks

Instalace dodaných zařízení včetně zprovoznění a základního zaškolení obsluhy. Dodávka a instalace kabeláže v potřebných délkách. Oživení systému ovládání stolů, instalace SW a licencí.

Koordinace s dodavatelem SIL, SLP a stavby.

00-04 Instalace PC / 1 učebna – 3 ks

Instalace dodaných počítačů do elektricky ovládaných stolů s výsuvy.

00-05 Instalace nábytku – 1 ks

Zaměření, dodávka, kompletace a instalace nábytku.

Vyzorkování

Investor požaduje při odevzdání nabídky předložení těchto vzorků:

- Položka 202-01 PC stůl pro 4 žáky. Vzorek nemusí být v požadovaném barevném provedení, ale musí být předloženy vzorky materiálu, který bude použitý při dodávce.
- Položka 202-09 Židle žákovská. Uchazeč předloží vzorek v podobě vertikálního výřezu plastového sedáku a opěraku, aby byl zadavatel schopen ověřit tloušťku a konstrukční provedení.

Investor si dále vyhrazuje právo požadovat po vybraném dodavateli předvedení plně funkčního vzorku. Plně funkčním vzorkem se rozumí čtyřmístný stůl opatřený elektrickým výsuvem a požadovaným LCD displejem, tvarově shodný s návrhem ze studie. Vzorek stolu nemusí odpovídat požadovaným rozměrům, barevnému provedení; musí odpovídat použitými materiály. Ovládání stolu musí splňovat technické parametry uvedené v technické specifikaci a být při předvedení vzorku plně funkční. Předvedení bude zaměřeno zejména ovládání vysouvání a zasouvání stolu a ukázkou ovládání LCD displeje, a to minimálně v rozsahu zapnutí / vypnutí displeje, přepínání vstupů, ovládání hlasitosti, zmrazení obrazu.

Ostatní

V případě rozporu mezi „Specifikací“, „Vizualizací“ a „Rozpočtem“ mají přednost na prvním místě údaje uvedené ve „Specifikaci“, dále pak v „Rozpočtu“ a následně ve „Vizualizaci“.